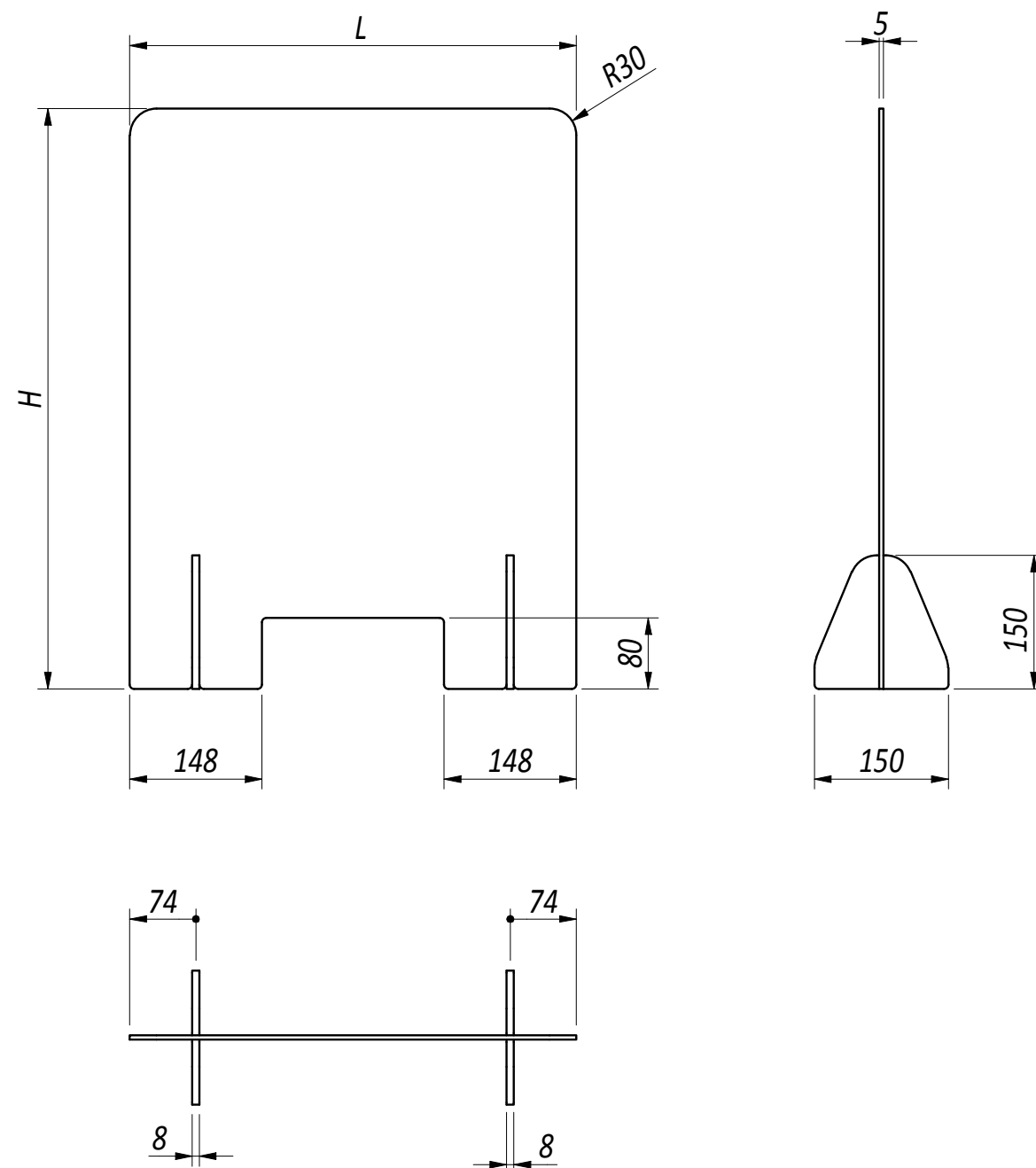


BAR CODE

Montaggio



Tolleranze Quote libere	Lineari 0.1	Fori H11	Alberi h11	Tolleranze geometriche	\parallel 0.10	\perp 0.10	Rugosità generale	3.2/	Togliere bave e spigoli vivi Smussi non quotati 0,5x45° - Raccordi non quotati R 0.5 Le tolleranze si intendono a pezzo finito con trattamenti	
					\angle 0.20	\odot 0.05				
Materiale:							Tratt.term.:			
Mat.prima:							Tratt.superf.:			
Descrizione: PROT. DIVISORIA ANTICONTAGGIO SCHERMO PROTETTIVO DA BANCO SOLO PLEXIGLASS CON FESSURA								Dim1 :		
								Dim 2 :		
								Data: 25/03/2020	Scala: 1:7.5	
								Diseg.: Davide Guglielmi	Massa : 2,15 kg	
Cliente				Cod.Cliente				Codice N	Rev.: A	
				Dierre Decatech s.r.l. Via Marconi 2/B - 35010 Borgoricco (PD) Tel. +39 049 9336019 www.dierredcatech.com - tecnico@dierredcatech.com				VPZXX0000752		
								Codice Interno VPZXX0000752.iam		
								N° Disegno VPZXX0000752.idw		
Si vieta l'uso e la riproduzione o la visione a terzi del presente disegno senza esplicita autorizzazione. Dierre Decatech srl tutelerà i propri diritti a norma di legge.										
								Foglio 1	di 1	