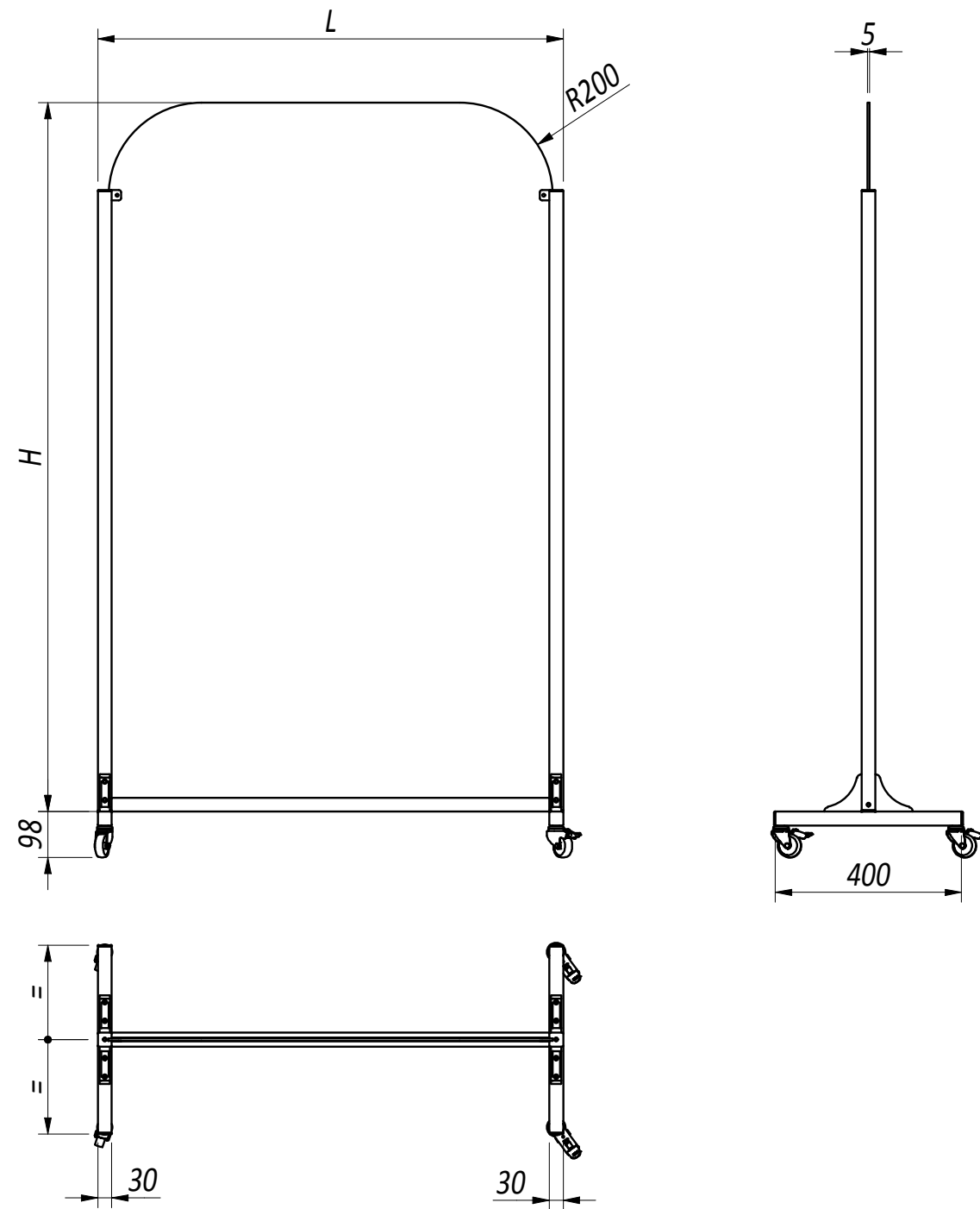
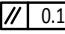
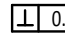


BAR CODE  
Montaggio



 METACRILATO TRASP. SP.5

Tolleranze Quote libere	Lineari 0.1	Fori H11	Alberi h11	Tolleranze geometriche	 0.10	 0.10	Rugosità generale	3.2/	<b>Togliere bave e spigoli vivi</b> Smussi non quotati 0,5x45° - Raccordi non quotati R 0.5 Le tolleranze si intendono a pezzo finito con trattamenti	
Materiale:								Tratt.term.:		
Mat.prima:								Tratt.superf.:		
Descrizione: <b>PANNELLO SERIE30 1000x1600</b>								Dim1 :		
								Dim 2 :		
								Data: 25/03/2020	Scala: <b>1 : 14</b>	
								Diseg.: Silvia Rubbiani	Massa : 12,97 kg	
Cliente				Cod.Cliente				Codice N	Rev.: <b>A</b>	
								<b>VPXST0000371</b>		
								Codice Interno VPXST0000371.iam		
								N° Disegno VPXST0000371.idw		
Si vieta l'uso e la riproduzione o la visione a terzi del presente disegno senza esplicita autorizzazione. Dierre spa tutelerà i propri diritti a norma di legge.										
									Foglio 1 di 1	