



**PRODOTTI
PRODUCTS**

ONE GROUP. MORE SOLUTIONS.



Dierre

GROUP

Dierre Group, fondata a Spezzano di Fiorano (Modena) nel 1997 dal Presidente Giuseppe Rubbiani, progetta, produce e commercializza soluzioni di sicurezza industriale tecnologicamente avanzate e ad alto impatto estetico per l'automazione industriale nei più diversi settori, dall'Alimentare al Ceramico, dall'Automotive al Farmaceutico, dal Nautico all' Elettronico.

Esperienza, creatività progettuale e spinta alla ricerca convergono in un'unica grande realtà produttiva di **Profili Strutturali in Alluminio, Protezioni Perimetrali e Modulari, Sistemi Lineari, Sistemi di Trasporto, Robot Cartesiani e Antropomorfi, Insonorizzazioni Industriali, Sistemi di Protezione e Postazioni Operatore** tra le più efficienti e innovative sul mercato.

*Dierre Group, established in Spezzano, Fiorano (Modena, Italy) in 1997 by its President, Mr. Giuseppe Rubbiani, designs, manufactures and markets industrial safety solutions, featuring cutting-edge technology and high aesthetic effect, for industrial automation in a number of sectors - Food, Ceramics, Automotive, Pharmaceuticals, Boating, Electronics, etc. Expertise, design creativity and a commitment to research meet in a single, major organisation manufacturing **Aluminum Structural Profiles, Perimeter and Modular Protections, Linear Systems, Conveyor Systems, Cartesian and Anthropomorphic Robots, Industrial Soundproofing Systems, Protective Systems and Operator Workstations** among the most efficient and innovative on the market.*



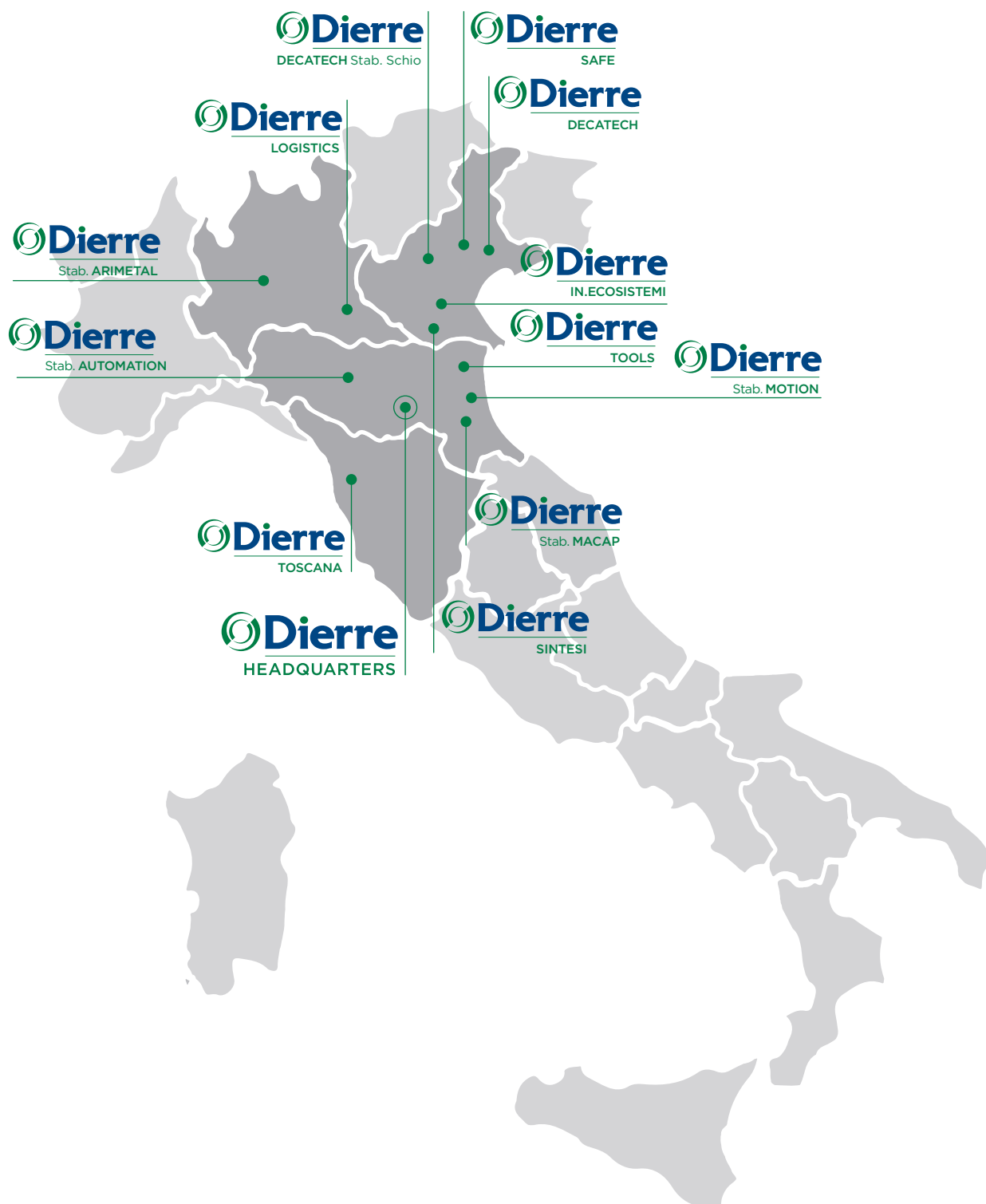
Dierre Group ha saputo rinnovarsi creando una rete di società con stabilimenti manifatturieri situati in Emilia Romagna, Lombardia, Veneto e Toscana, accomunate dalla stessa passione per la qualità e l'eccellenza. La costante attenzione verso la sicurezza, unita a creatività e innovazione, ha reso Dierre Group leader nel settore delle soluzioni personalizzate di sicurezza industriale.

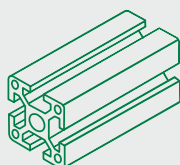
Da qui il motto del Gruppo: **“Safety is the Future”**.

Dierre Group has been able to renew itself by creating a network of companies with manufacturing plants located in Emilia Romagna, Lombardy, Veneto and Tuscany, all united by the same passion for quality and excellence.

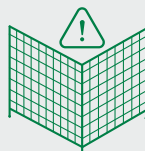
The constant focus on safety, combined with creativity and innovation, have made Dierre Group a leader in the sector of customised industrial safety solutions.

*Hence, the motto of the Group: **“Safety is the Future”**.*





**PROFILI IN ALLUMINIO
E ACCESSORI**
Aluminum Profiles
and Accessories



**PROTEZIONI
PERIMETRALI**
Safety Modular
Protections



**PROTEZIONI
BORDOMACCHINA
E TELAI**
On-board Machines
Protections and
Frames

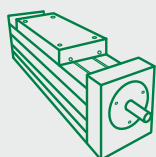


**NASTRI
TRASPORTATORI**
Conveyor Lines

**PRODOTTI
PRODUCTS**



**INSONORIZZAZIONI
INDUSTRIALI**
Soundproofing
Solutions



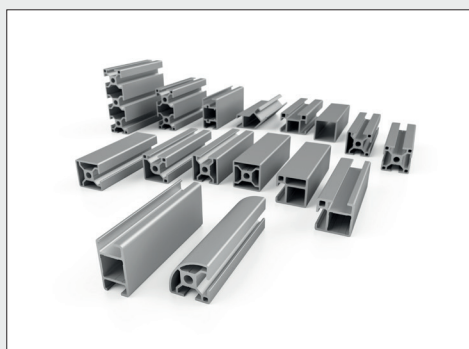
SISTEMI LINEARI
Linear Modules



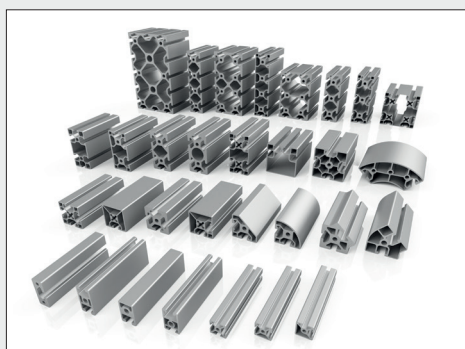
**SOLUZIONI
PERSONALIZZATE**
Customised Solutions



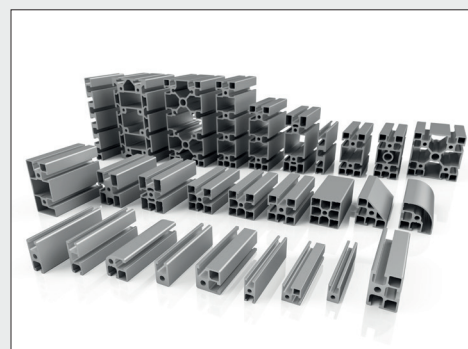
**LAVORAZIONE
MATERIE PLASTICHE**
Plastic Materials
Processing



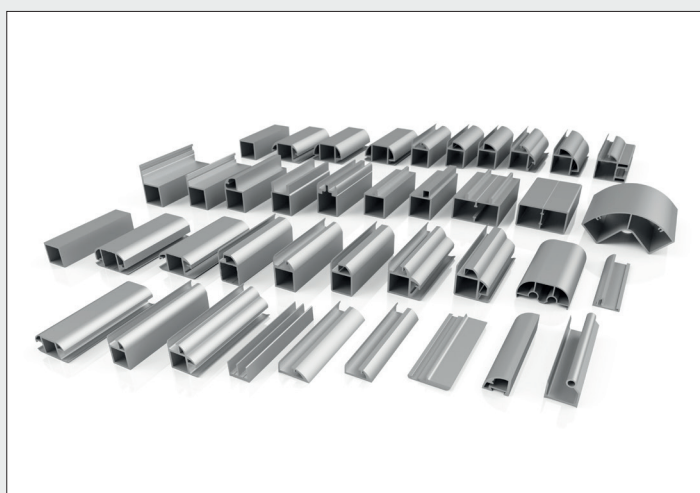
SERIE 30
SERIES 30



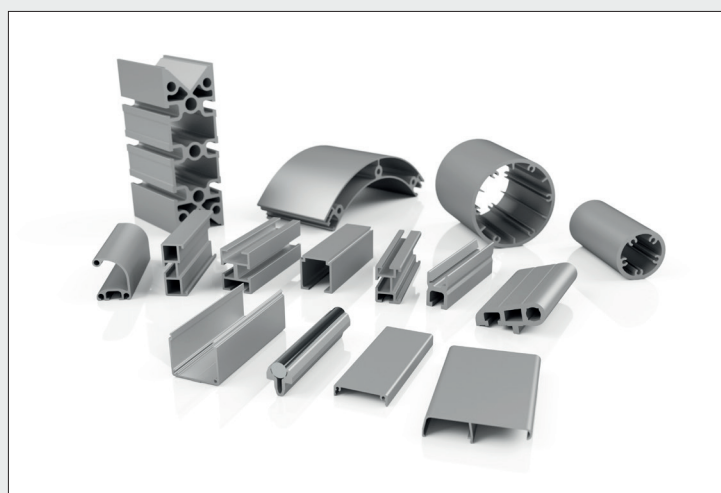
SERIE 40
SERIES 40



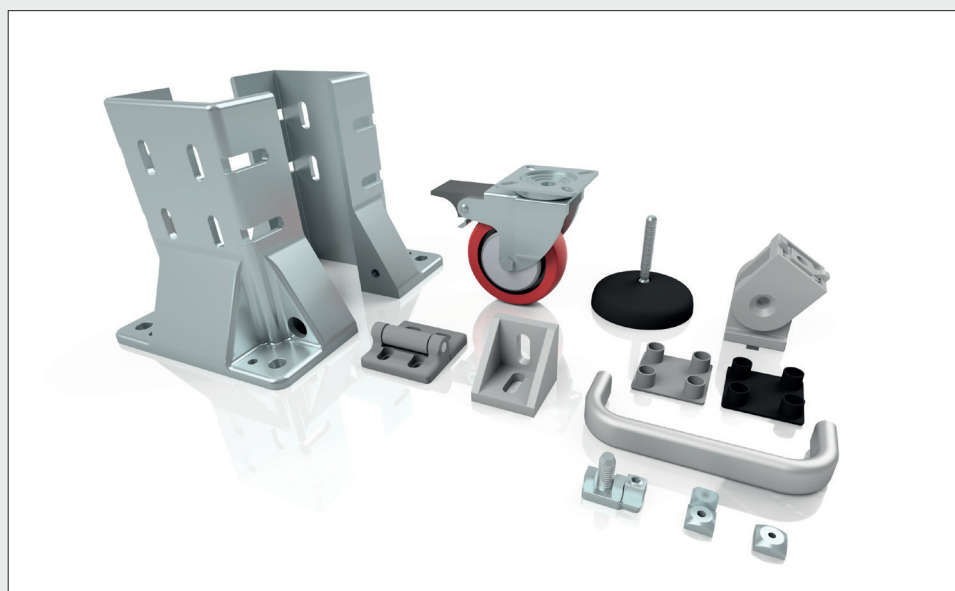
SERIE 45
SERIES 45



SERIE 20 - 25 - 30 MACAP
SERIES 20 - 25 - 30 MACAP

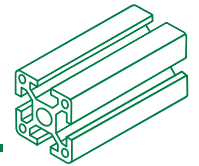


COMPLEMENTARI
COMPLEMENTARIES



ACCESSORI - ACCESSORIES

PROFILI IN ALLUMINIO, ACCESSORI E LAVORAZIONI ALUMINUM PROFILES, ACCESSORIES AND PROCESSING

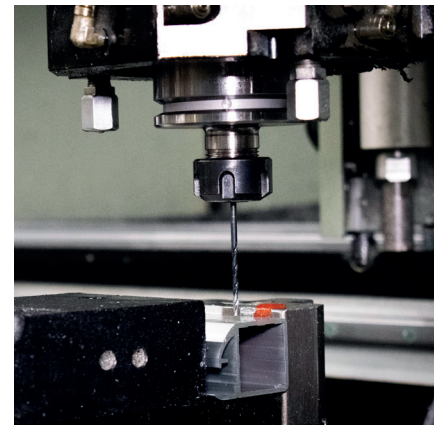
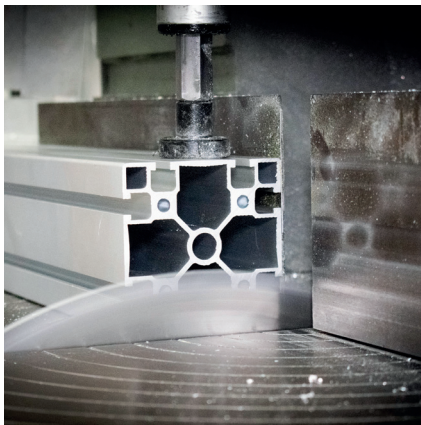


Con una gamma di oltre **300 tipologie diverse** di profili in alluminio estruso di alta qualità e resistenza, Dierre Group offre soluzioni personalizzate per ogni esigenza industriale: dalla realizzazione di telai e strutture per macchine automatiche, a sistemi di trasporto, protezioni industriali di sicurezza, moduli di movimentazione lineare.

La linea dei **profili in alluminio componibili** è completata da un'ampia disponibilità di accessori che, grazie alla loro versatilità, si prestano ai più diversi utilizzi applicativi.

*With a range of **more than 300 different types** of high-quality and high-strength extruded aluminum profiles, Dierre Group offers customised solutions for any industrial need: from the manufacture of frames and structures for automatic machines, to conveyor systems, industrial safety protections, linear modules systems.*

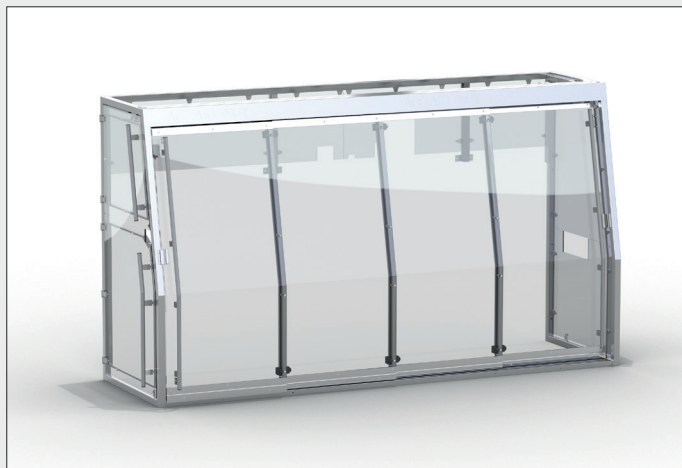
*The line of **modular aluminum profiles** is completed by a wide offer of accessories that, thanks to their versatility, are suitable for each application.*



CENTRO DI TAGLIO - CUTTING SYSTEM



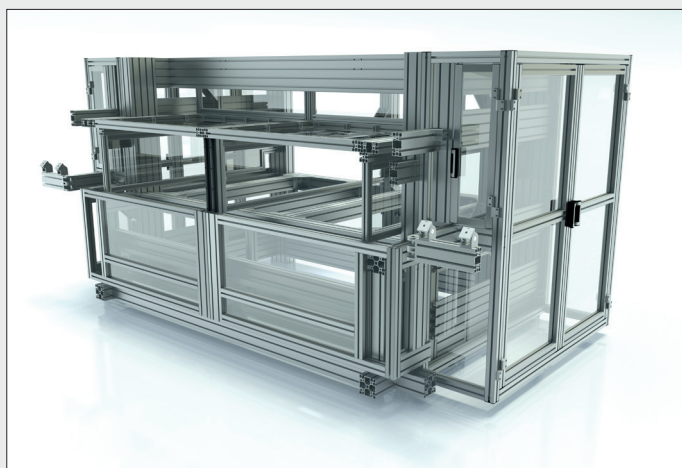
MAGAZZINO - WHAREHOUSE



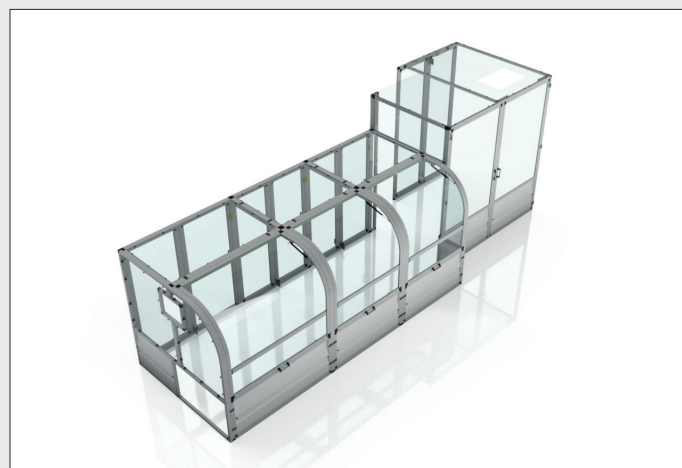
PROTEZIONI A VISTA AUTOPORTANTI
SELF-SUPPORTING AT SIGHT PROTECTIONS



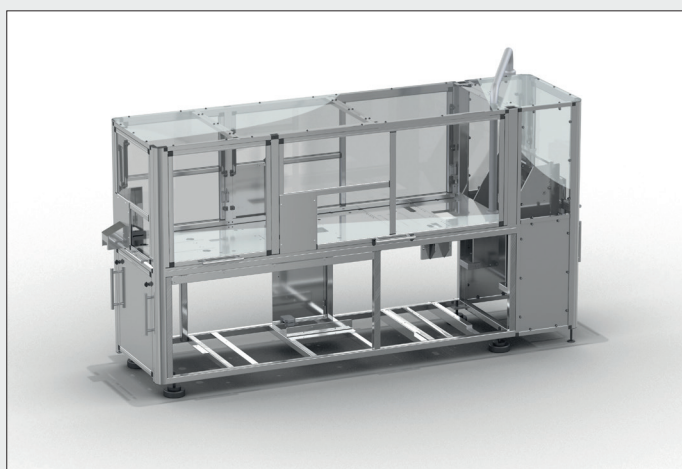
PROTEZIONI CON TELAIO A SCOMPARSA
HIDING FRAME PROTECTIONS



TELAJI E PROTEZIONI CON PROFILI STRUTTURALI
STRUCTURAL PROFILES PROTECTIONS AND FRAMES



PROTEZIONI CALANDRATE
CALENDERED PROTECTIONS

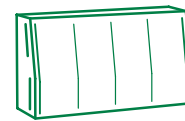


TELAJI CON PROTEZIONI INCORPORATE
INTEGRATED PROTECTIONS FRAMES



PROTEZIONI INTEGRATE A SELF BALANCE
SELF-BALANCE TYPE PROTECTIONS

PROTEZIONI BORDOMACCHINA E TELAI ON-BOARD MACHINES PROTECTIONS AND FRAMES

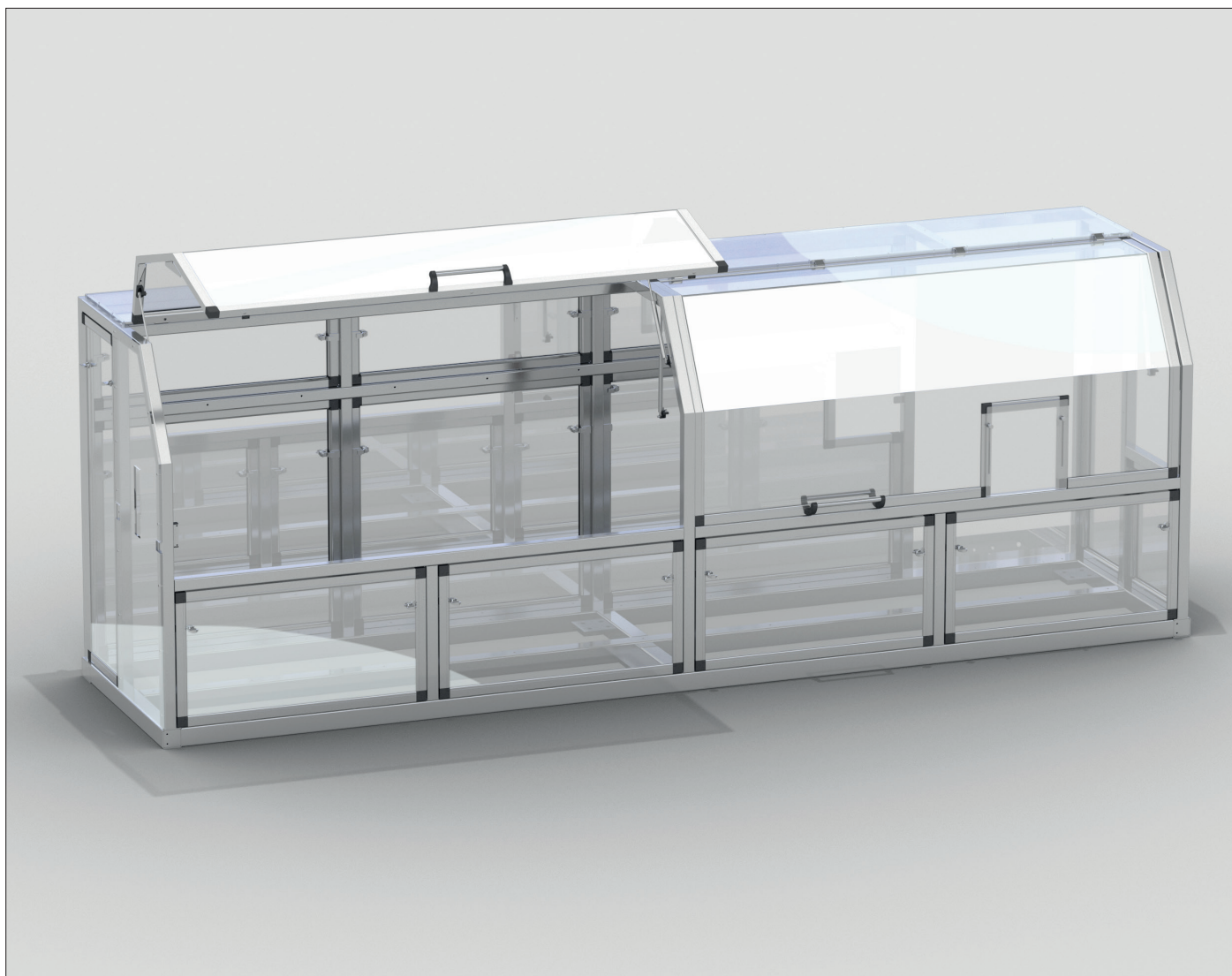


Da un'attenta ricerca in campo meccanico e da una rigorosa cura dei dettagli, nascono le protezioni bordomacchina di Dierre Group come **soluzioni di design** applicate ad ogni tipo di macchina e impianto industriali. Questo tipo di protezione è progettato su misura per adattarsi anche alle esigenze tecniche più complesse, a garanzia di una **totale sicurezza**.

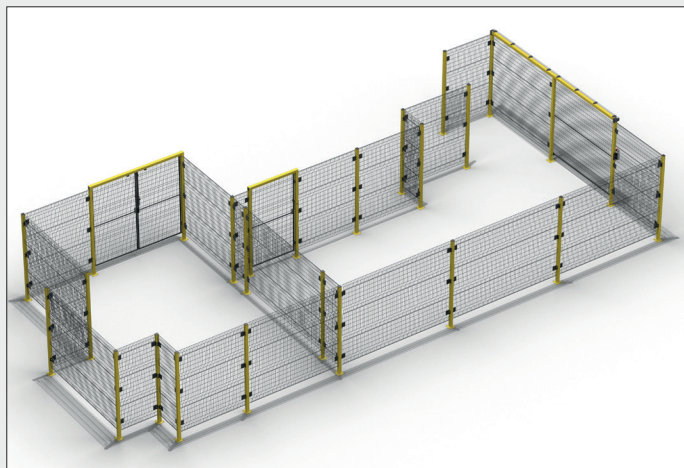
Dierre Group ha inoltre brevettato un sistema anticaduta per portelli a scorrimento verticale contrappesati: il **Self-Balance**, che garantisce funzionalità ed efficienza in ogni condizione operativa.

*The on-board machine protections by Dierre Group are the result of an **indepth research** in the mechanical field and a rigorous attention to detail, giving rise to **design solutions** applied to any type of machine and industrial plant. This type of protection is custom-designed to adapt even to the most complex technical needs, ensuring **total safety**.*

*Dierre Group has also patented an anti-fall system for counterweighted vertical sliding doors, named **Self-Balance**, which ensures reliability and efficiency in any operating condition.*



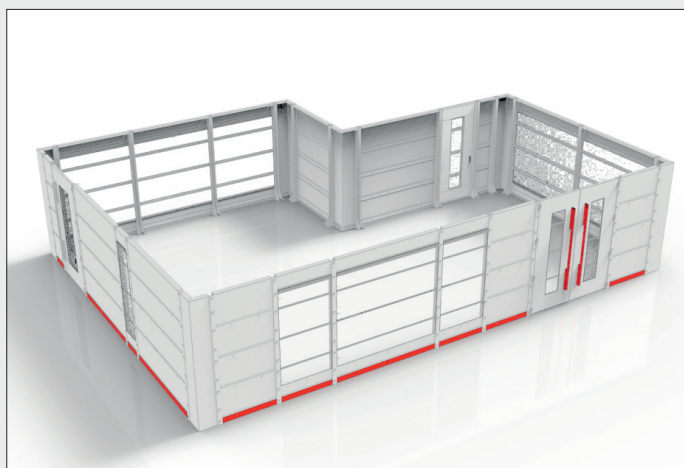
PROTEZIONI CON ACCESSO AD ALI DI GABBIANO
GULL WING OPENING PROTECTIONS



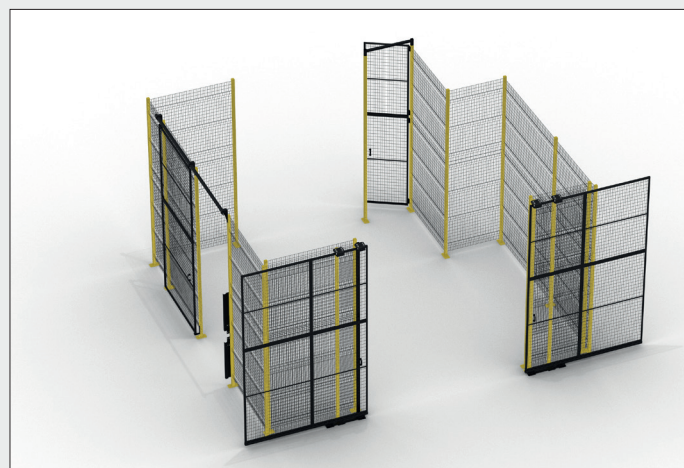
ECO LINE
ECO LINE



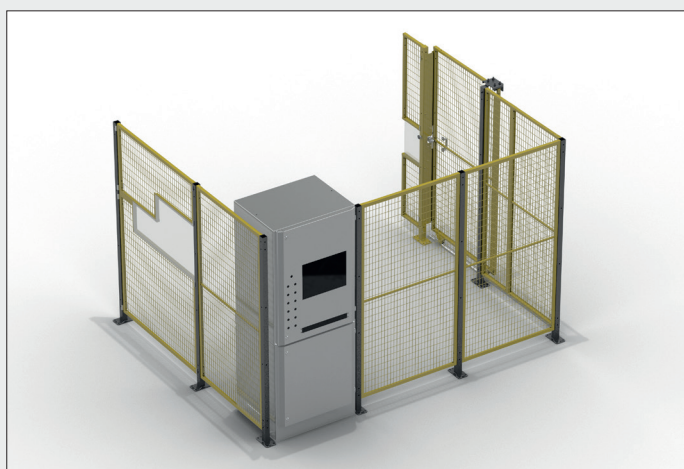
FAST LINE
FAST LINE



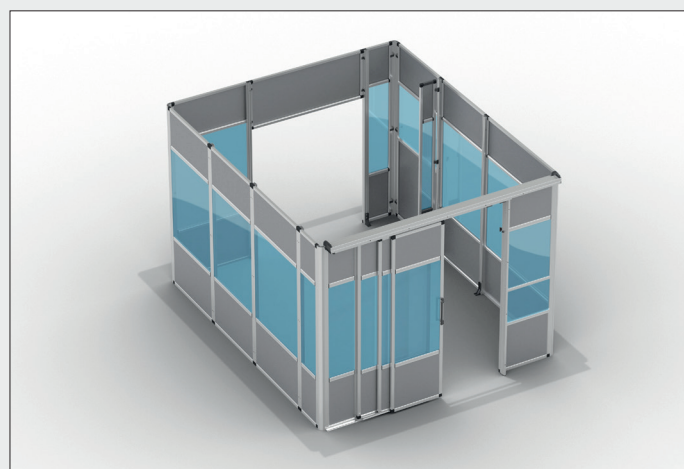
ULTRA E PRO LINE
ULTRA AND PRO LINE



OMEGA LINE
OMEGA LINE

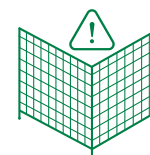


EASY LINE
EASY LINE



PROTEZIONI A CABINA
CABIN PERIMETER PROTECTIONS

PROTEZIONI PERIMETRALI E MODULARI PERIMETER AND MODULAR PROTECTIONS



Le **protezioni perimetrali** Dierre Group garantiscono il raggiungimento dei più elevati standard in materia di sicurezza industriale ed offrono un' **integrazione totalmente su misura** per macchinari e linee produttive anche di elevata complessità.

Eco-Line: caratterizzata dalla velocità di montaggio, sobrietà estetica e grande adattabilità.

Fast-Line: realizzata in profili di alluminio con tamponamenti in materiali e colori diversi, totalmente personalizzabile.

Omega Line: pannelli in rete elettrosaldata autoportante, facile e veloce da adattare in cantiere.

Easy Line: pannelli in rete elettrosaldata con telaio in tubolare di ferro per una maggiore robustezza.

Ultra e Pro Line: soluzioni di design personalizzate in lamiera presso-piegata e verniciate, facili da configurare e assemblare.

*Dierre Group **perimeter protections** guarantee the achievement of the highest standards in the industrial safety field and offer a totally **customized integration** for machinery and production lines, even of high complexity.*

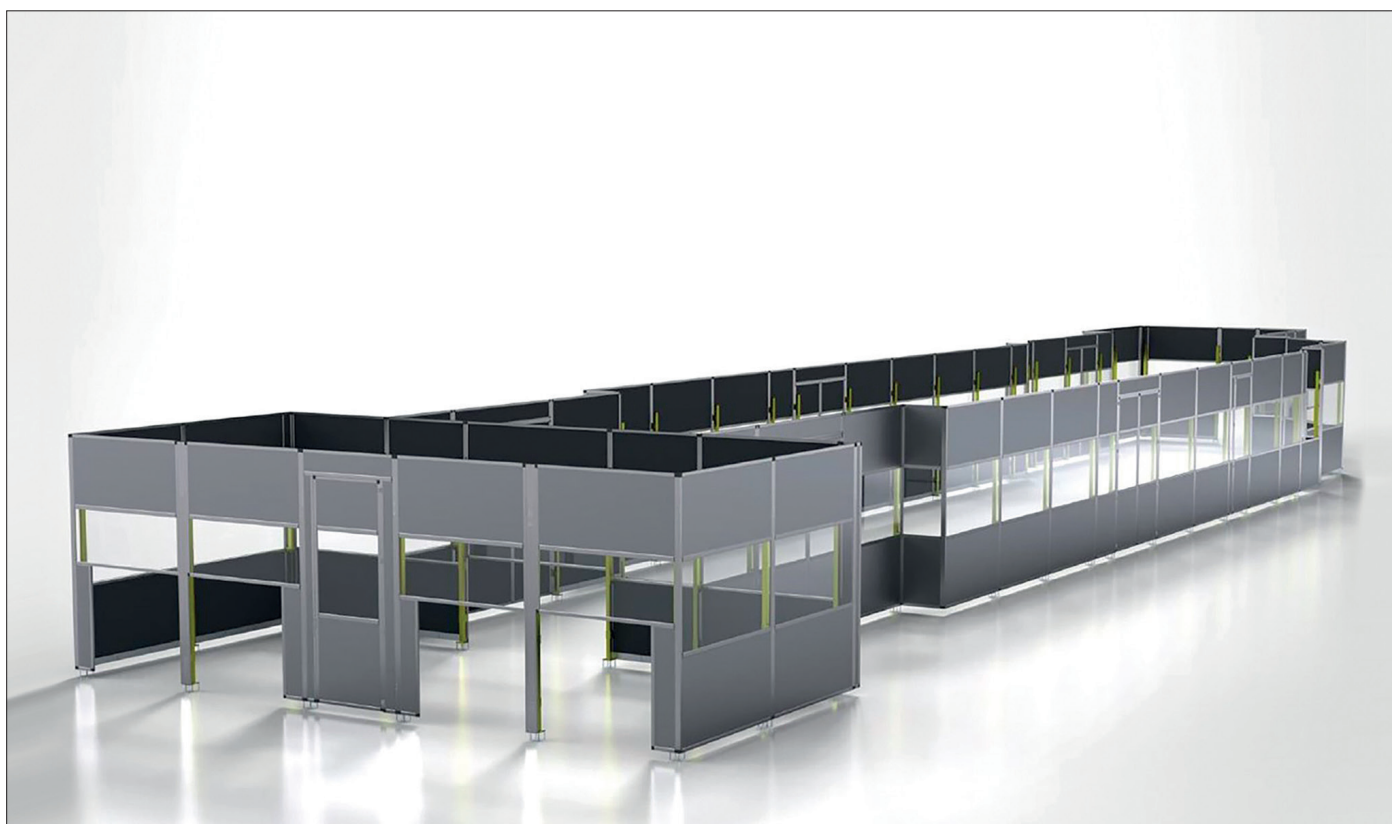
***Eco-Line:** characterised by quick assembly, aesthetic sobriety and great adaptability.*

***Fast-Line:** made of aluminium profiles with infills in different materials and colours, fully customisable.*

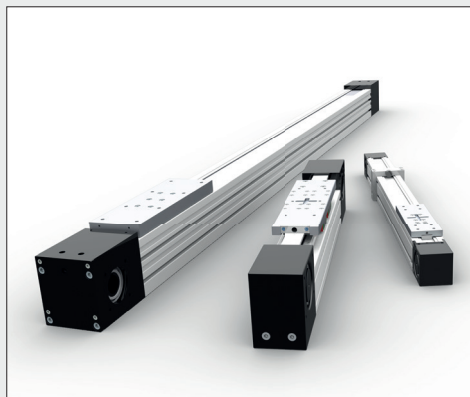
***Omega Line:** panels in self-supporting electro-welded mesh, easy and quick to adapt at the work site.*

***Easy Line:** panels in electro-welded mesh with tubular iron frame for greater strength.*

***Ultra and Pro Line:** customised design solutions in press-folded and painted metal sheet, easy to configure and assemble.*



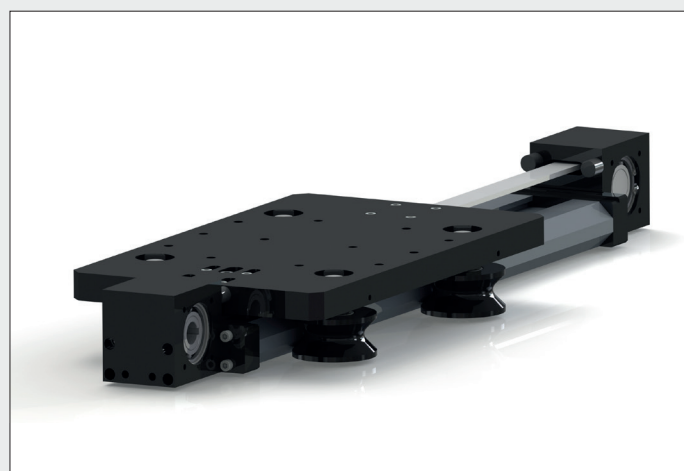
PROTEZIONI PERIMETRALI MODULARI
PERIMETER MODULAR PROTECTIONS



MODULI LINEARI - LINEAR MODULES



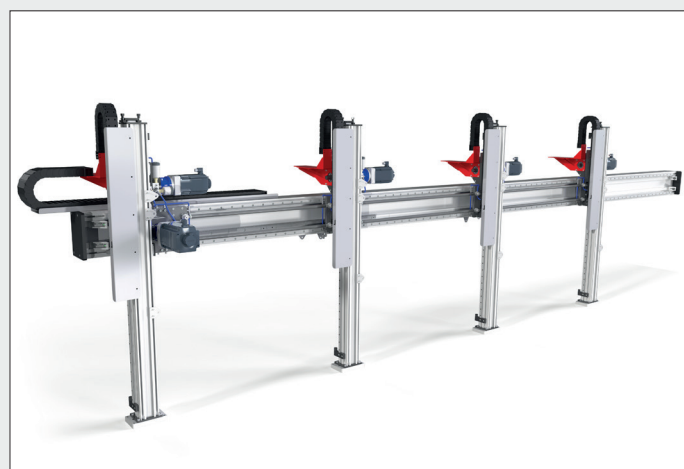
**SISTEMI LINEARI A ROTELLA CONDOTTA
DRIVEN WHEEL LINEAR SYSTEMS**



**MONORAIL PLUS
MONORAIL PLUS**

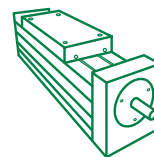


**SISTEMI CARTESIANI
CARTESIAN SYSTEMS**



**SISTEMI MULTIASSI INDIPENDENTI
INDEPENDENT MULTI-AXIS SYSTEMS**

SISTEMI LINEARI LINEAR MODULES

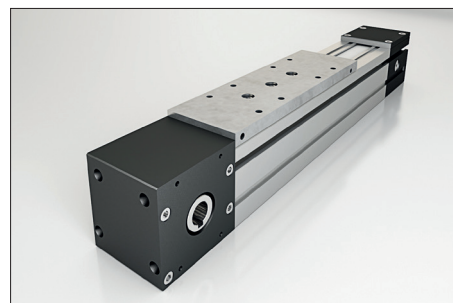
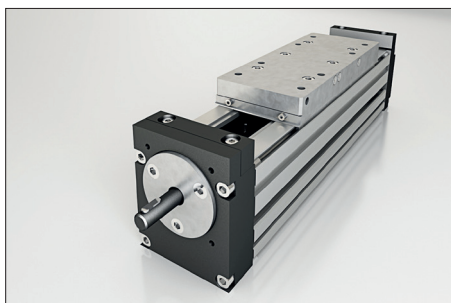
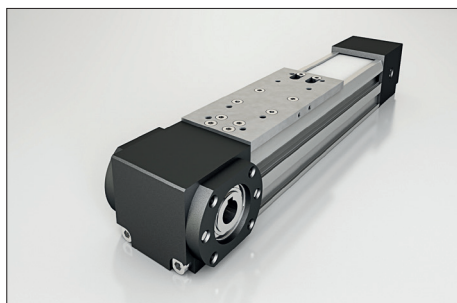


La **Divisione Motion** di Dierre Group progetta e realizza moduli e sistemi lineari per tutti i settori industriali. Grazie alla ventennale esperienza, offre alla propria clientela la migliore soluzione tecnica ed economica per ogni applicazione produttiva e impianti chiavi in mano.

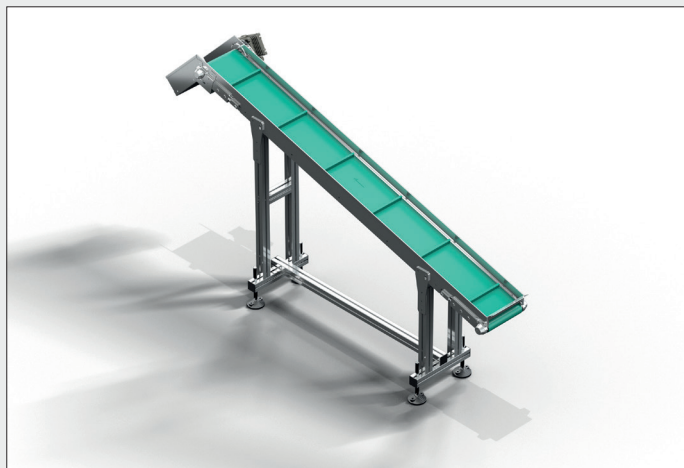
Completa l'ampia gamma di produzione il nuovo **AsseRobot** concepito per la movimentazione di ogni tipo di robot antropomorfo con assoluta precisione ed efficienza, assicurando totale affidabilità e sicurezza.

*The **Motion Division** of Dierre Group designs and manufactures linear modules and modules systems for all industrial sectors. Thanks to twenty years of experience, it offers its customers the best technical and economic solution for each production application and turnkey systems.*

*The wide range of products is completed by the new **AsseRobot** conceived for handling any type of anthropomorphic robot with absolute precision and efficiency, guaranteeing total safety and reliability.*



ASSEROBOT
ASSEROBOT



NASTRI TRASPORTATORI A FACCHINI
FLIGHTS CONVEYOR BELTS



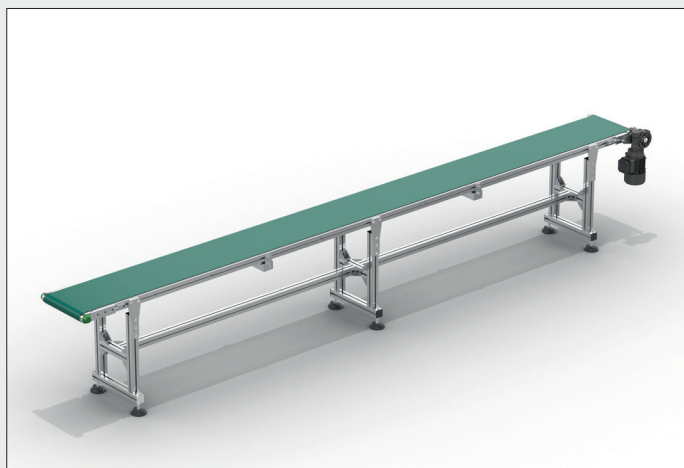
NASTRI BASCULANTI
TILTING BELTS



NASTRI MONOSCOCCA CON MOTORIZZAZIONE CENTRALE
SINGLE BODY CONVEYOR BELTS WITH CENTRAL MOTOR UNIT



RULLIERE MOTORIZZATE
MOTORIZED ROLLER CONVEYORS

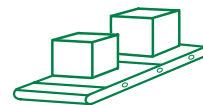


NASTRI TRASPORTATORI D.50 CON MOTORIZZAZIONE IN TESTA DIRETTA
BELT CONVEYORS D.50 WITH DIRECT MOTORIZATION



NASTRI TRASPORTATORI D.95 CON MOTORIZZAZIONE IN TESTA RINVIATA
BELT CONVEYORS D.95 WITH REFERRED MOTORIZATION

SISTEMI DI TRASPORTO CONVEYOR SYSTEMS

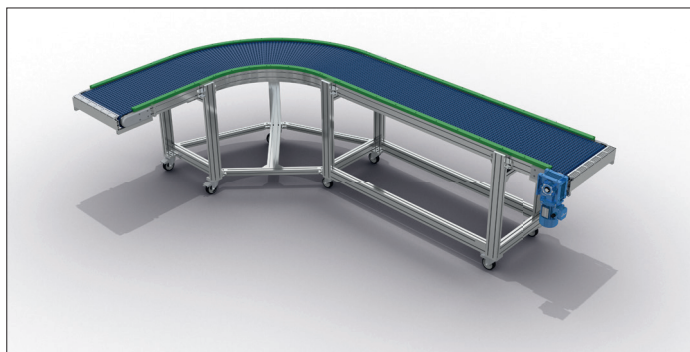


Affidabilità e customizzazione rendono i **sistemi di trasporto** di Dierre Group la soluzione più adatta per tutte le esigenze di movimentazione industriale.

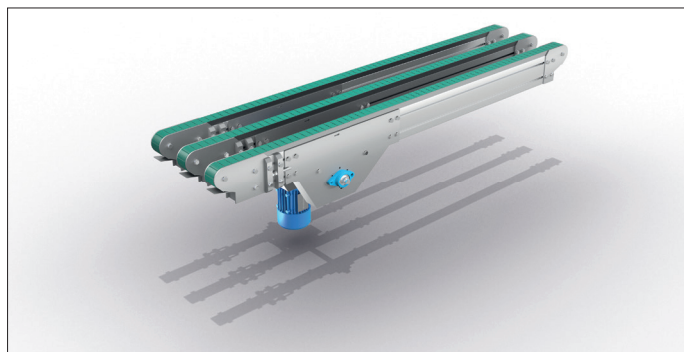
Tappeti, rulli, catene polivertebrate e modulari, cinghie dentate e table top sono alcune tra le possibili movimentazioni applicabili.

*Reliability and customisation make the **conveyor systems** of Dierre Group the most suitable solution for any industrial movement need.*

Belts, rollers, single-strand flexible chains and modular chains, toothed belts and table tops are some of the possible movement units that can be applied.



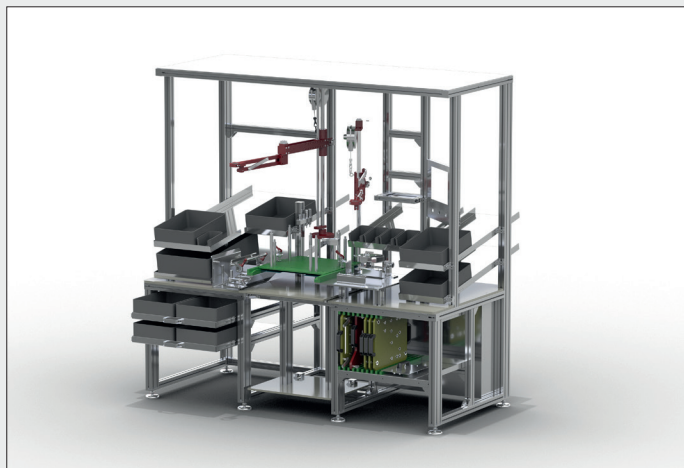
NASTRI TRASPORTATORI A CATENA MODULARE
MODULAR CHAIN CONVEYOR BELTS



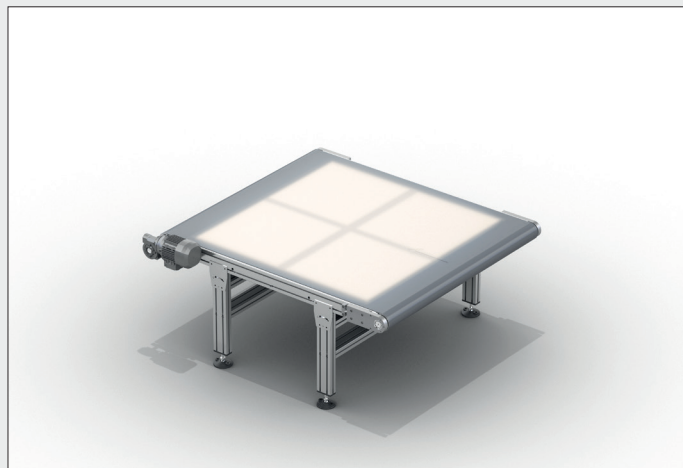
NASTRI TRASPORTATORI MONOTRAVE
SINGLE BEAM CONVEYOR BELTS



NASTRI TRASPORTATORI A CATENA POLIVERTEBRATA
SINGLE-STRAND CHAIN CONVEYORS



BANCHI DA LAVORO MULTIFUNZIONE
MULTI-FUNCTION WORKBENCHES



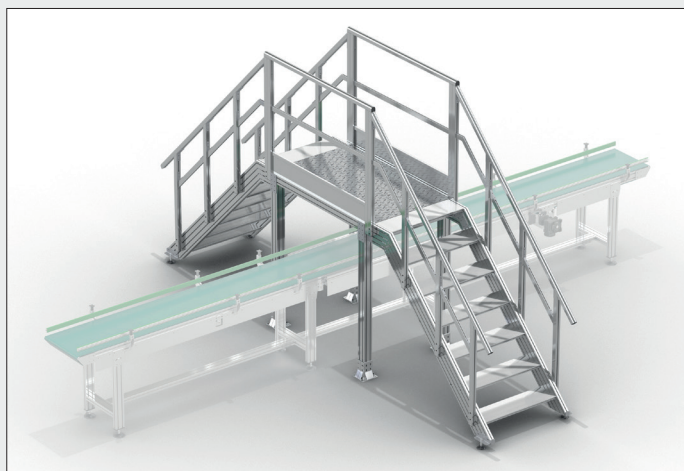
NASTRI RETROILLUMINATI
BACKLIT CONVEYOR BELTS



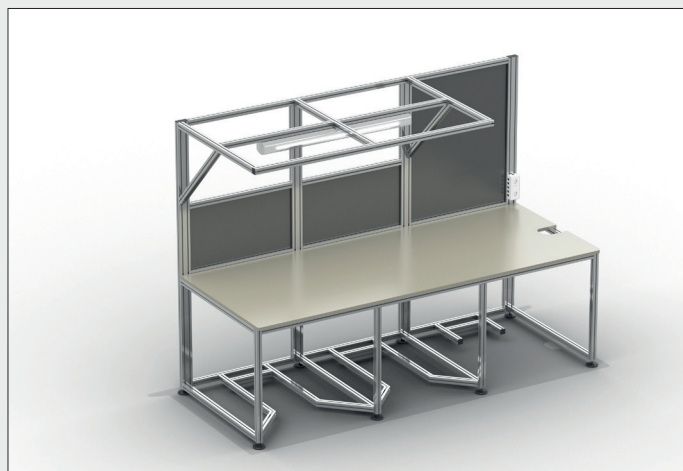
PANNELLATURE INSONORIZZANTI
SOUNDPROOFING PANELS



CARRELLI SUPPORTO OPERATORE
OPERATOR SUPPORT TROLLEYS

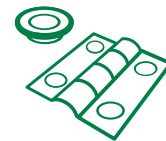


PASSERELLE SCAVALCAMENTO LINEA
WALKWAYS TO OVERTAKE THE LINE



STRUTTURE BANCHI DA LAVORO
WORKBENCHES STRUCTURES

SOLUZIONI PERSONALIZZATE CUSTOMISED SOLUTIONS

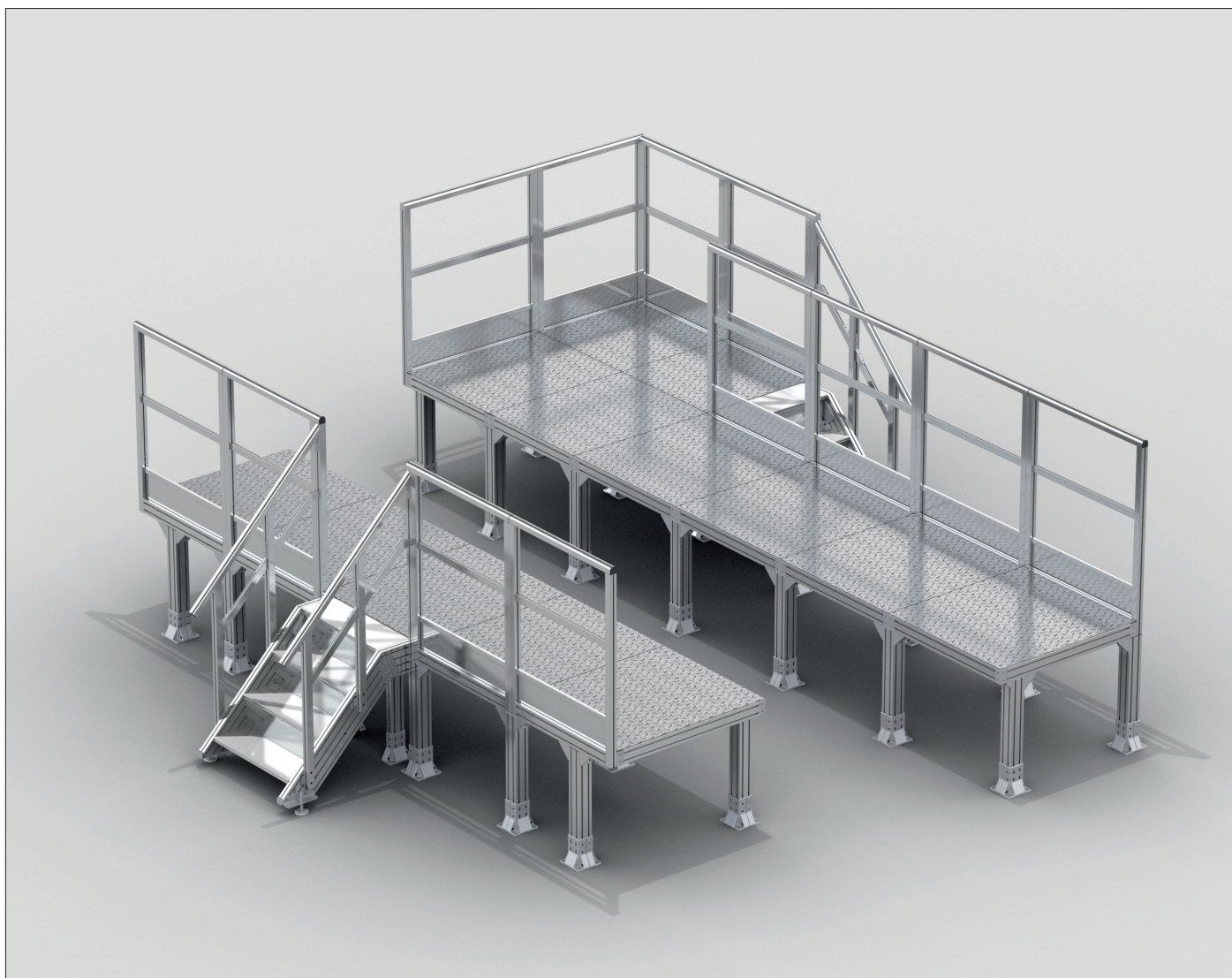


Nastri trasportatori basculanti, retroilluminati, passerelle e scale, banchi da lavoro su misura e pareti di rivestimento insonorizzanti sono solo alcune delle **molteplici applicazioni** realizzate da Dierre Group per agevolare l'organizzazione dell'attività lavorativa all'interno dell'impianto di produzione.

Sempre nell'ottica della massima sicurezza e della qualità delle soluzioni proposte, i prodotti Dierre Group si caratterizzano per l'elevata **versatilità e funzionalità**.

*Tilting, backlit conveyor belts, footbridges and ladders, customised workbenches and soundproofing cladding walls are just some of the **many applications** manufactured by Dierre Group to facilitate work organisation within the production plant.*

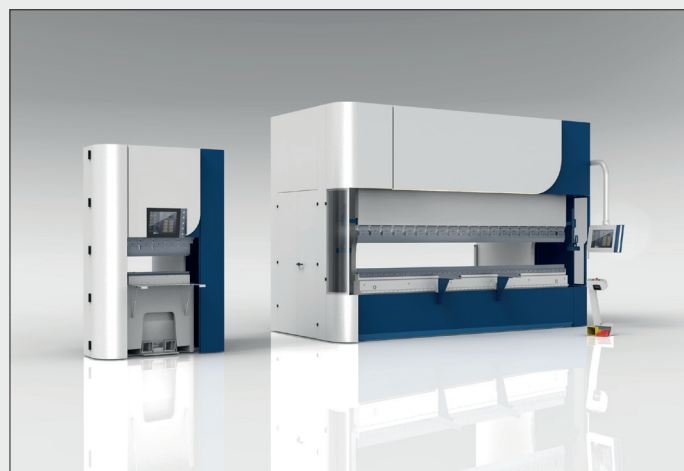
*Always with a view to the maximum safety and the quality of the offered solutions, Dierre Group products are characterized by high **versatility and functionality**.*



SISTEMI DI PEDANE SOPRAELEVATE
OVERHEAD PLATFORMS SYSTEMS



CABINE INSONORIZZATE CONTENITIVE
ENCLOSING SOUNDPROOFING CABS



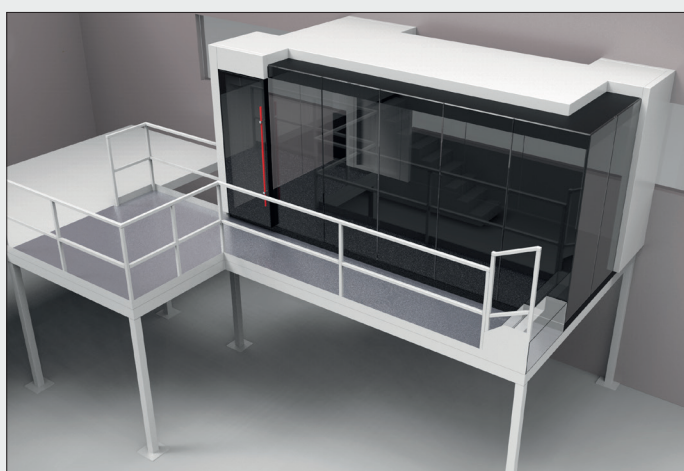
CARTERATURE STRUTTURALI
STRUCTURAL CASINGS



INSONORIZZAZIONI LINEE COMPLETE
COMPLETE SOUNDPROOFING LINES



INSONORIZZAZIONI BORDOMACCHINA
ON-BOARD MACHINES SOUNDPROOFING



POSTAZIONI OPERATORE
CONTROL ROOMS



PULPITI
CONSOLES

INSONORIZZAZIONE E PROTEZIONE INDUSTRIALE DI DESIGN DESIGN INDUSTRIAL SOUNDPROOFING AND PROTECTIONS



Sintesi, azienda di Dierre Group, progetta e realizza sistemi per l'insonorizzazione industriale ai massimi livelli di **tecnologia, innovazione e qualità**, offrendo protezioni industriali di sicurezza caratterizzate da una perfetta integrazione funzionale con la macchina e da un design innovativo e personalizzato, interamente realizzato in lamiera.

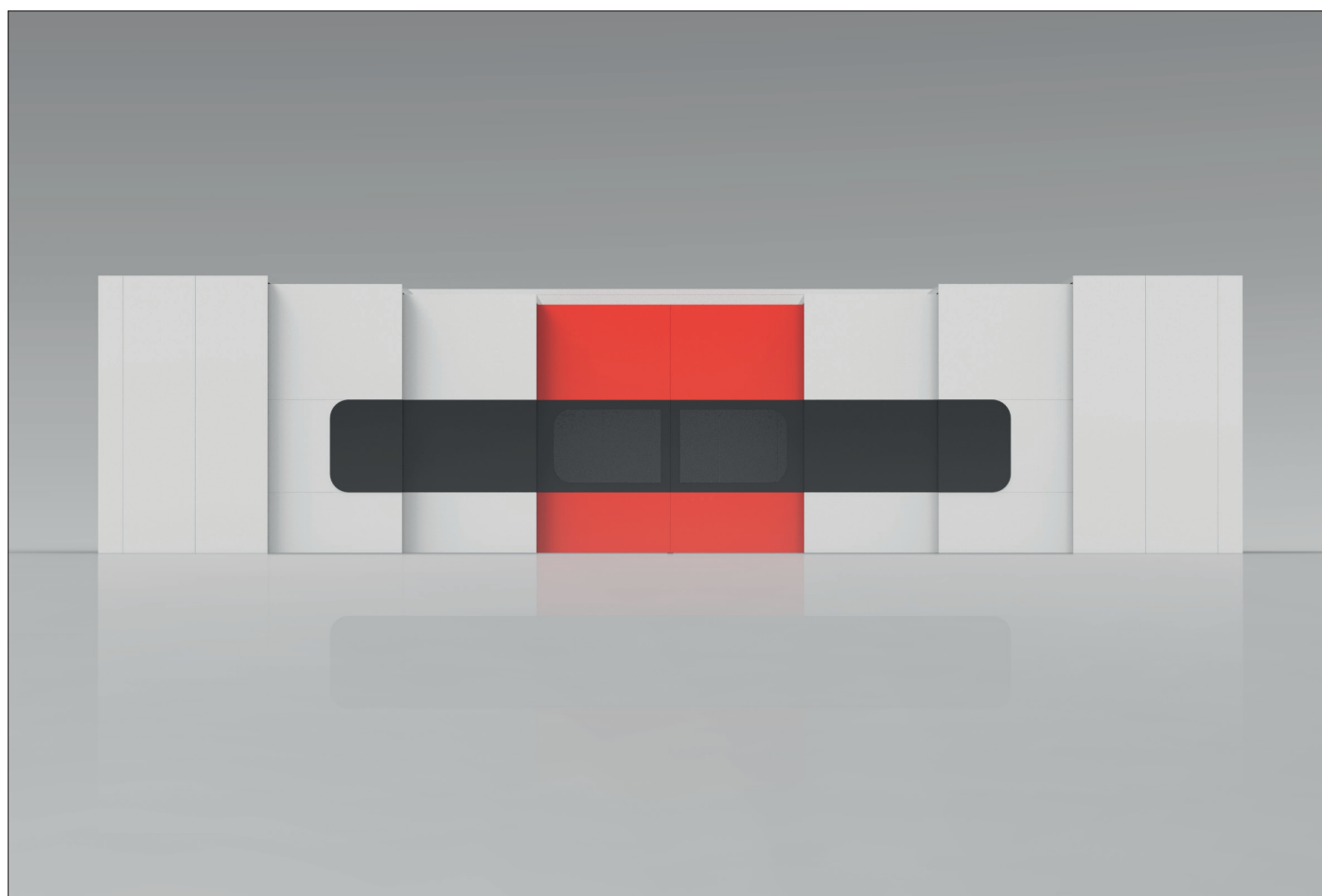
Insonorizzazioni, protezioni industriali, pedane mobili, control room e pulpiti realizzati su misura per soddisfare tutte le esigenze dell'ambiente di lavoro.

I materiali impiegati per la realizzazione delle insonorizzazioni sono ampiamente riciclabili, essendo principalmente costituiti da tubi di acciaio, lamiere d'acciaio, polycarbonato sagomabile e vetro per quanto concerne le superfici trasparenti.

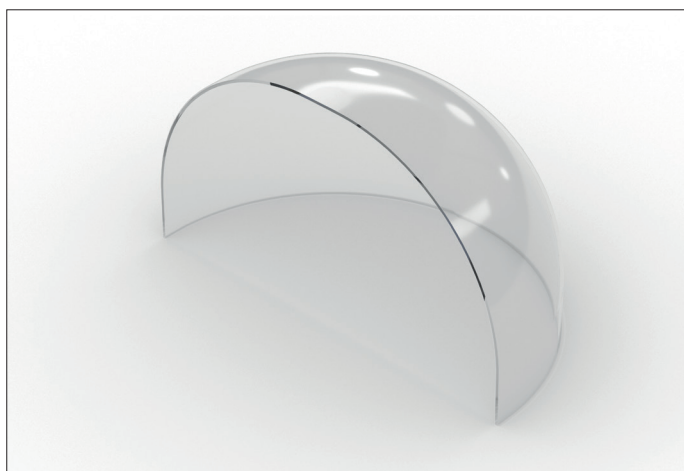
*Sintesi, a Dierre Group company, designs and manufactures industrial soundproofing systems with the highest levels of **technology, innovation and quality**, offering industrial safety solutions characterised by a perfect functional integration with the machine and an innovative and customised design, fully made of metal sheet.*

Custom-made soundproofing systems, industrial protections, movable platforms, control rooms and consoles to meet all workplace needs.

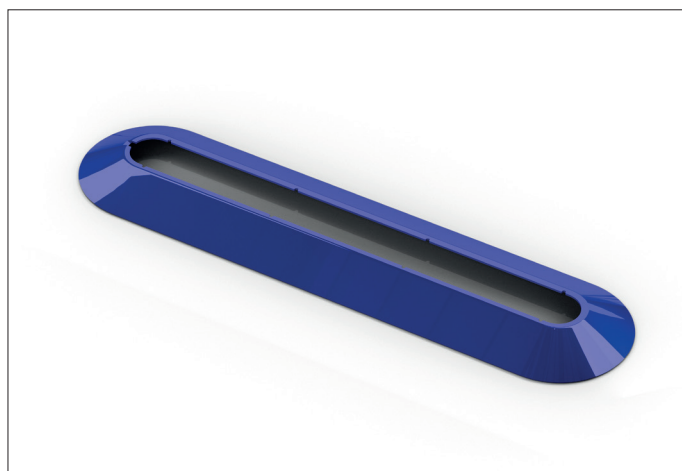
The materials used for the construction of the soundproofing are widely recyclable, being mainly made up of steel pipes, steel sheets, shapeable polycarbonate and glass as regards transparent surfaces.



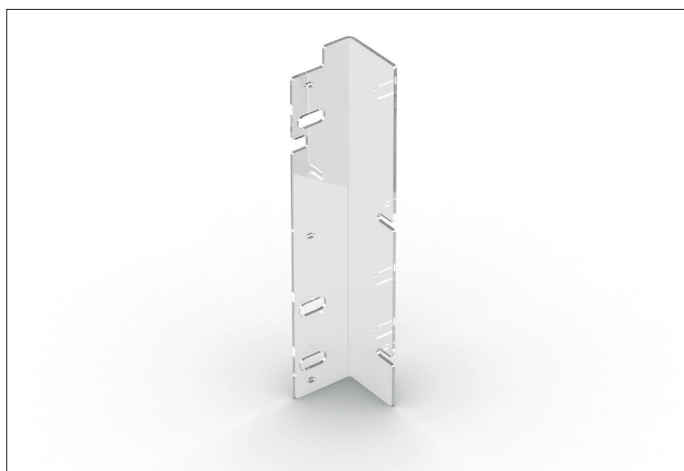
IMPIANTI DI INSONORIZZAZIONE E PROTEZIONE
SOUNDPROOFING AND PROTECTION LINES



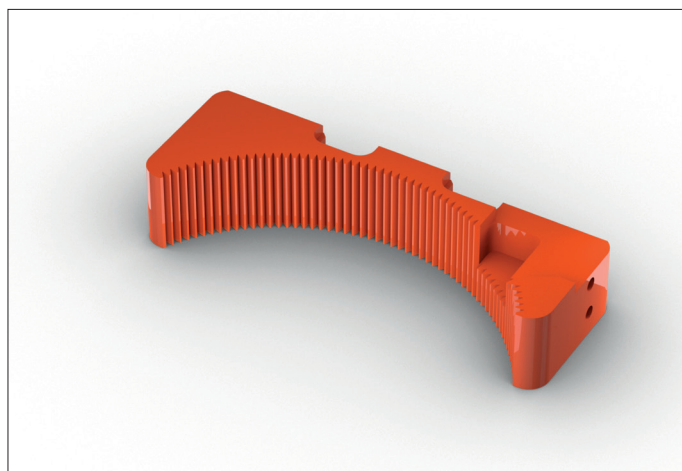
TERMOFORMATURA
THERMOFORMING



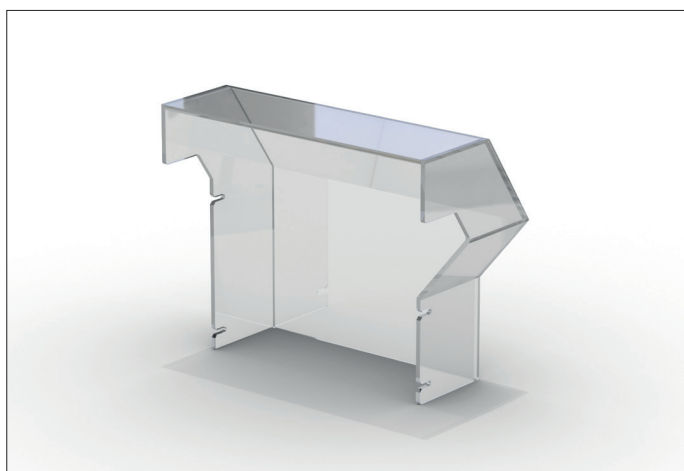
**TERMOFORMATURA, LAVORAZIONE 5 ASSI
E VERNICIATURA**
*THERMOFORMING, 5-AXIS MACHINING AND
PAINTING*



TAGLIO A LASER E PIEGATURA
LASER CUTTING AND BENDING



LAVORAZIONE 5 ASSI
5-AXIS MACHINING

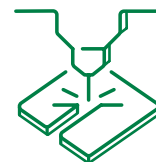


TAGLIO A FRESA E INCOLLAGGIO
MILLING AND BONDING



SEZIONATURA E LAVORAZIONE 5 ASSI
CUTTING OFF AND 5-AXIS MACHINING

LAVORAZIONE MATERIE PLASTICHE PLASTIC MATERIALS PROCESSING



LAVORAZIONI:

- Taglio a laser
- Taglio a fresa/sezionatura
- Incisione
- Piegatura a caldo
- Assemblaggio
- Termoformatura
- Incollaggio (strutturale)
- Lavorazione a fresa su 5 assi
- Serigrafia

MATERIALI:

- POLICARBONATO
- METACRILATO
- PETG
- POLIPROPILENE
- POM-C
- POLIETILENE
- TEFLON
- DIBOND
- STRATIFICATO HPL

A disposizione diversi formati, spessori e colori.

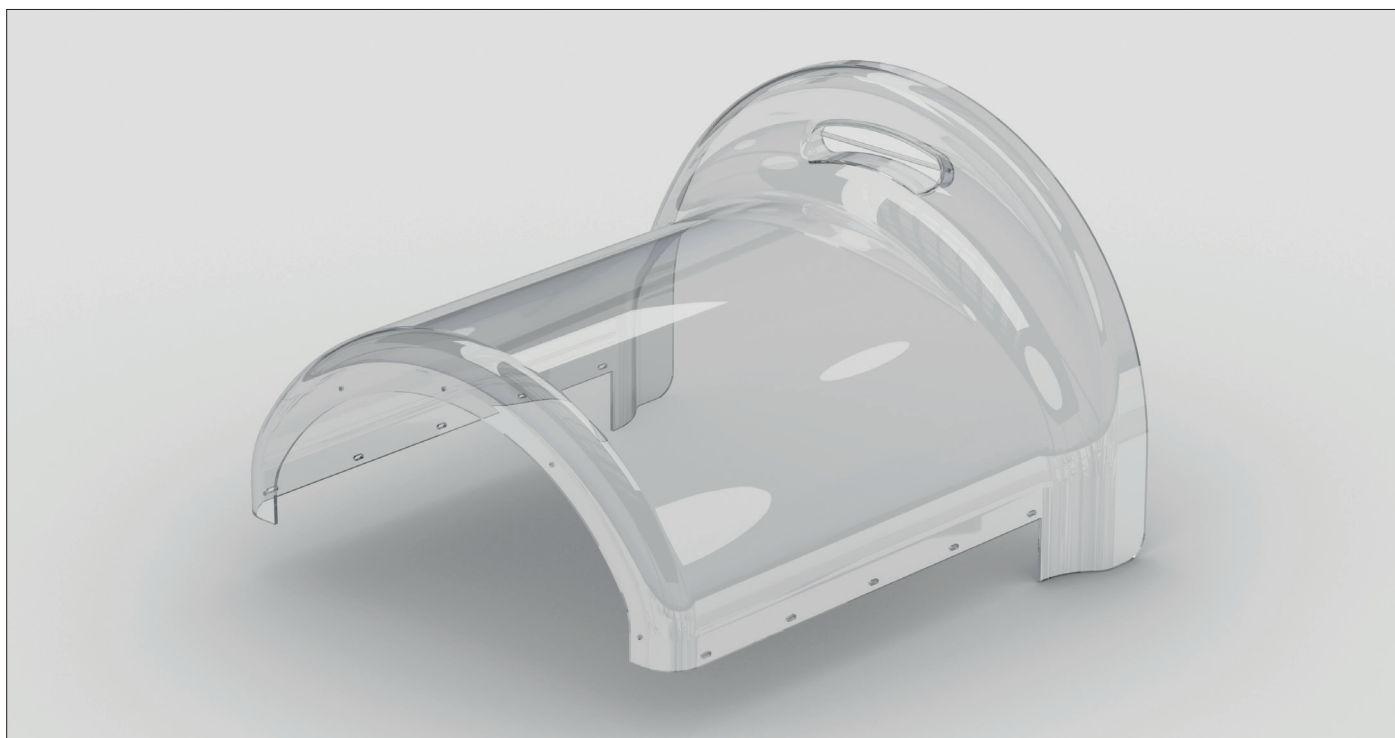
PROCESSING:

- Laser cutting
- Milling/Cutting off
- Incision
- Hot bending
- Assembly
- Thermoforming
- Bonding (structural)
- 5-axis milling
- Silk screen printing

MATERIALS:

- POLYCARBONATE
- METHACRYLATE
- PETG
- POLYPROPYLENE
- POM-C
- POLYETHYLENE
- TEFLON
- DIBOND
- GRADE HPL

Available in different sizes, thicknesses and colors.



TERMOFORMATURA E LAVORAZIONE 5 ASSI
THERMOFORMING AND 5-AXIS MACHINING

1997:
Giuseppe Rubbiani
fonda Dierre
*Giuseppe Rubbiani
establishes Dierre*

2009:
Acquisizione
Macap
*Macap
Acquisition*

2011:
Costituzione
Dierre Toscana
*Dierre Toscana
Establishment*

Acquisizione
Dierre Decatech
*Dierre Decatech
Acquisition*

2013:
Costituzione
Dierre Motion
*Dierre Motion
Establishment*

2016
Entrata del Fondo
Gradiente SGR PE
*Entry of the Fund
Gradiente SGR PE*

Costituzione
Dierre Robotics
*Dierre Robotics
Establishment*

2017:
Acquisizione
Ari metal
*Ari-metal
Acquisition*

Acquisizione
Bassanese P.A.
*Bassanese P.A.
Acquisition*

2018

Acquisizione
In Uno
In Uno
Acquisition

Acquisizione
Iltras
Iltras
Acquisition

2021

Acquisizione
DCM
DCM
Acquisition

Acquisizione
K-Safe
K-Safe
Acquisition

Acquisizione
In.Ecosistemi
In.Ecosistemi
Acquisition

2023

Costituzione
Dierre Logistics
Dierre Logistics
Establishment

2019:

Acquisizione
Smart Application
Smart Application
Acquisition

Entrata del Fondo
NB Aurora
Entry of the Fund
NB Aurora

2022:

Costituzione
Dierre Tools
Dierre Tools
Establishment

DIERRE S.p.A.
HEADQUARTERS
Circ. S.Giovanni Ev., 23
41042 Spezzano di Fiorano (MO)
Tel. +39 0536.92.29.11
info@dierre.eu

STABILIMENTO MACAP
Sede Operativa Dierre S.p.A.
via del Selciatore, 12
40127 Bologna
Tel. +39 051.60.36.811
info@dierre.eu

STABILIMENTO MOTION
Sede Operativa Dierre S.p.A.
via Industria, 8-10
40050 Argelato (BO)
Tel. +39 051.66.34.711
info@dierremotion.com

DIERRE TOOLS
via Fedele Sutter, 29
44124 Ferrara
te. +39 051.66.34.711
info@dierremotion.com

STABILIMENTO ARIMETAL
Sede Operativa Dierre S.p.A.
via G. Marconi, 8
23843 Dolzago (LC)
Tel. +39 0341.45.34.11
arimetal@arimetal.it

STABILIMENTO AUTOMATION
Sede Operativa Dierre S.p.A.
via Dell'Industria, 67
Z.I. Corte Tegge
42025 Cavriago (RE)
Tel. +39 0522.94.11.02
info@dierre.eu

DIERRE LOGISTICS
via Palmiro Azzi, snc
46100 Mantova
tel +39 0536 922911
info@dierre.eu

DIERRE TOSCANA s.r.l.
via Siena, 11
59013 Oste-Montemurlo (PO)
Tel. +39 0574.72.20.61
info@dierretoscana.com

DIERRE DECATECH s.r.l.
via Marconi, 2/B
35010 Borgoricco (PD)
Tel. +39 049.93.36.019
info@dierredecatech.com

STABILIMENTO DI SCHIO
Sede Operativa Dierre Decatech s.r.l.
via Umbria, 9
36015 Schio (VI)
tel. +39 0445.57.53.57
commerciale.vi@dierredecatech.com

DIERRE SAFE s.r.l.
via Tolomeo, 10
36034 Malo (VI)
tel. +39 0445.16.00.220
info@dierresafe.eu

SINTESI s.r.l.
via Irpinia, 64
35020 Saonara (PD)
Tel. + 39 049.879.06.66
sintesi@sintesi.eu

IN.ECOSISTEMI s.r.l.
via Artigianato, 13
35020 Codevigo (PD)
Tel. + 39 049.581.78.11
info@inecosistemi.it

**Dierre**
GROUP

www.dierre.eu