

Protezioni perimetrali

Schutzumzäunungen

SERIE

ECO-LINE

FAST-LINE



Protezioni perimetrali ECO-LINE e FAST-LINE

Die Schutzumzäunungen der Serie ECO-LINE und FAST-LINE



VERSATILITÀ AL SERVIZIO DELLA SICUREZZA

Da un'attenta ricerca in campo meccanico e da una rigorosa cura dei dettagli, nascono protezioni perimetrali e modulari di diverse dimensioni e colore, progettate dai nostri tecnici specializzati per adattarsi ai bisogni più complessi di ogni cliente.

A garanzia di una totale sicurezza, i prodotti della serie Eco-Line e Fast-Line hanno ottenuto dall'Ente Certificazione Macchine (ECM) l'attestazione di corrispondenza ai requisiti per la progettazione e costruzione di ripari fissi e mobili, in riferimento alla **norma ISO/FDIS 14120:2015**.

Le protezioni perimetrali Eco-Line hanno conseguito, inoltre, l'attestazione anti-scavalcamento, in riferimento alla **norma UNI EN ISO 14120:2015 Point 5.18 Climbing**.

Certificazioni queste che rispondono all'impegno di Dierre nel conseguimento di standard d'eccellenza in materia di prevenzione degli infortuni, di salute e sicurezza dei lavoratori e a un percorso di miglioramento continuo delle performance dei reparti produttivi.

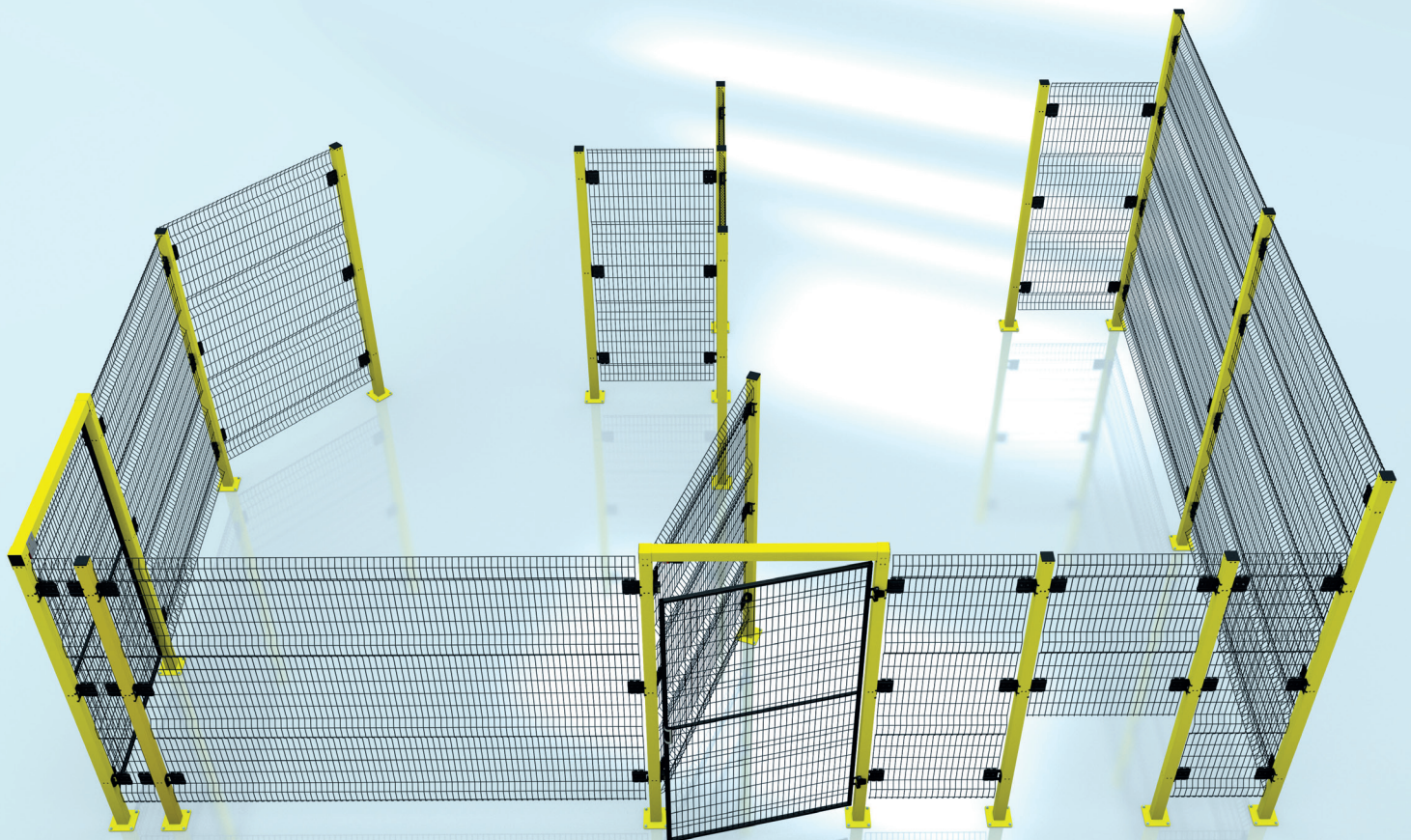
VIELSEITIGKEIT IM DIENST DER SICHERHEIT

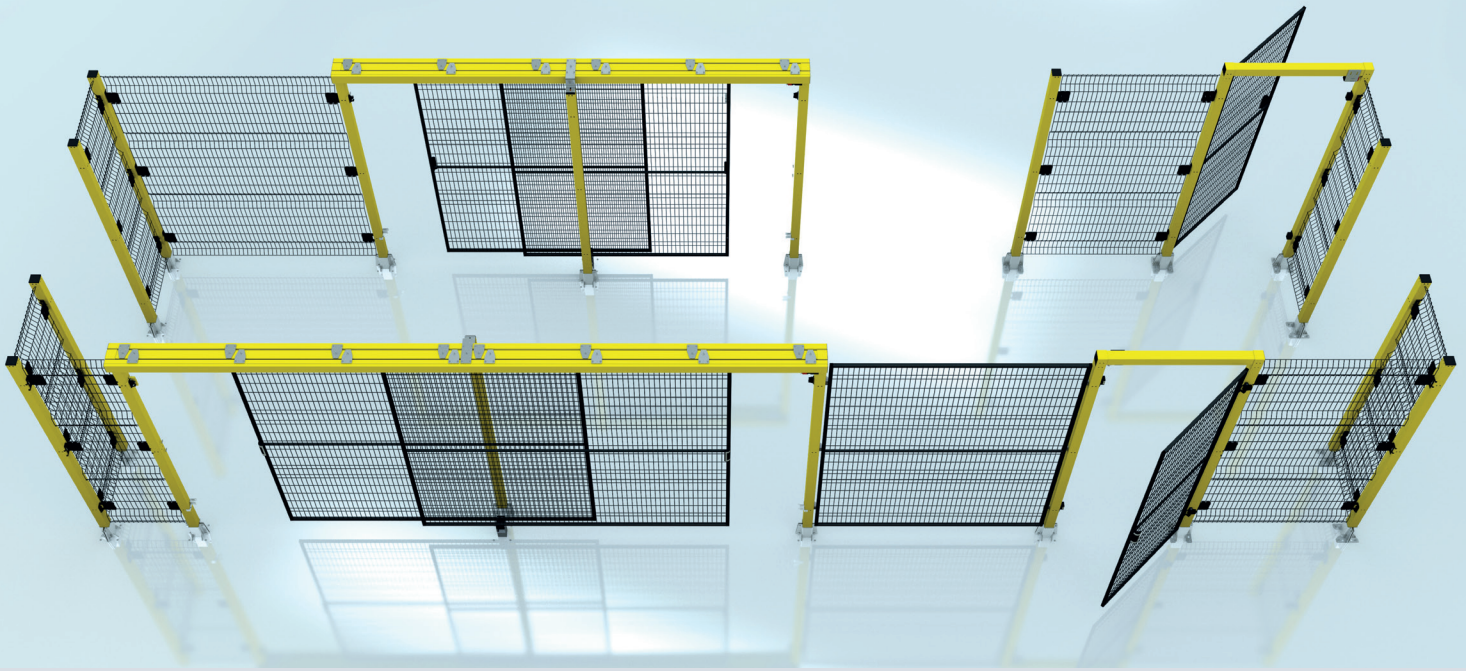
Aus der sorgfältigen Forschung im mechanischen Bereich und einer strengen Pflege des Details entstanden Schutzumzäunungen und modulare Schutzsysteme mit unterschiedlichen Abmessungen und Farben, die von unseren Fachtechnikern so ausgelegt wurden, dass sie sich den komplexesten Ansprüchen jedes einzelnen Kunden anpassen können.

*Zur Gewährleistung der totalen Sicherheit wurde für die Produkte der Serie Eco-Line und Fast-Line bei der Stelle Ente Certificazione Macchine (ECM) das Sicherheitszertifikat beantragt und erlangt. Die ECM prüfte die Übereinstimmung der Planung und des Baus der festen und mobilen Schutzabdeckungen mit der **Norm ISO/FDIS 14120:2015**.*

*Die Schutzumzäunungen der Serie Eco-Line erlangten außerdem die Übersteigschutz-Bescheinigung nach **UNI EN ISO 14120:2015, Punkt 5.18 Übersteigen**.*

Vortrefflichkeitsstandards für die Unfallverhütung, den Schutz der Gesundheit und für die Sicherheit der Beschäftigten, im Rahmen einer kontinuierlichen Leistungsverbesserung der Produktionsabteilungen.





PROTEZIONI PERIMETRALI SERIE ECO-LINE DIE SCHUTZUMZÄUNUNGEN DER SERIE ECO-LINE

Le protezioni perimetrali **Eco-Line**, progettate per salvaguardare isole di lavoro, aree a rischio di infortunio, linee di trasporto etc., si caratterizzano per **velocità di montaggio, sobrietà estetica, adattabilità e compattezza degli accessori**.

Dall'industria alimentare a quella farmaceutica, dal settore meccanico all'automotive, le protezioni perimetrali **Eco-Line** delimitano le aree interessate, attraverso strutture composte da pali e pannellature in **ferro verniciato**, nel pieno rispetto di tutte le normative europee.

Una gamma completa di accessori, consente la realizzazione di layout personalizzati sulla base delle più complesse esigenze. Sono disponibili **molteplici soluzioni di porta**, atte a soddisfare ogni esigenza di accesso: **a singolo o doppio battente, scorrevoli con guida superiore o inferiore**.

Le **aperture** possono essere **manuali o automatiche**.

Le soluzioni e le caratteristiche di queste barriere perimetrali antinfortunistiche fanno di **Eco-Line la soluzione ideale per qualità e prezzo**.

*Die Schutzumzäunungen der Serie **Eco-Line**, die für den Schutz von Arbeitsinseln, Bereichen mit einem Unfallrisiko, Förderanlagen, usw. entworfen wurden, zeichnen sich durch ihre schnelle Montage, ihre ästhetische Einfachheit, ihre Anpassbarkeit und die Kompaktheit des Zubehörs aus.*

*Von der Lebensmittel- bis zur Pharmaindustrie, von der Mechanik bis zum Fahrzeugbereich grenzen die Schutzumzäunungen **Eco-Line** die betroffenen Bereiche durch Strukturen ab, die aus Pfosten und Paneelen **aus lackiertem Eisen bestehen**, unter voller Einhaltung der europäischen Richtlinien.*

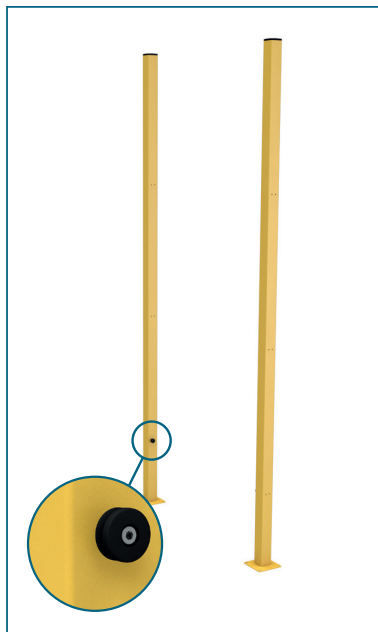
*Ein vollständiges Zubehörprogramm gestattet die Schaffung von personalisierten Layouts unter Berücksichtigung der komplexesten Anforderungen. **Es stehen zahlreiche Lösungen für die Türen** zur Verfügung, z.B. mit Einzelflügel, Doppelflügel, sowie Schiebetüren mit oberer oder unterer Führung, die alle Wünsche für den Zugang erfüllen. Die Türen können manuell oder automatisch geöffnet werden.*

*Die Lösungen und Merkmale dieser Unfallschutzumzäunungen machen aus der **Eco-Line die ideale Lösung in Sachen Preis und Qualität**.*

Montaggio ECO-LINE

Montage der ECO-LINE

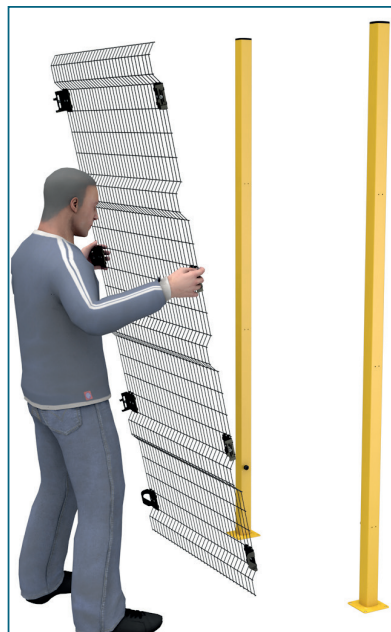
Lestrema **semplicità di montaggio** ha contribuito all'ampia diffusione di queste protezioni rendendole leader di mercato.
Die extrem einfache Montage hat zur großen Verbreitung dieser Schutzabdeckungen beigetragen und sie zum Marktführer gemacht.



1

Tutti i pali vengono forniti completi di rotella di posizionamento e riferimento della rete. Sarà sufficiente fissare i pali mantenendo gli interassi di assemblaggio specificati.

Alle Pfosten werden mit einem Rad zur Positionierung und als Bezugspunkt des Gitters geliefert. Deshalb müssen einfach nur die Pfosten befestigt und die spezifischen Mittenabstände für den Zusammenbau eingehalten werden.



2

L'operatore provvede a posizionare la feritoia della piastra inferiore in prossimità delle ruote di riferimento.

Der Monteur bringt den Schlitz der unteren Platte in der Nähe der Bezugsräder in Stellung.



3

La piastra inferiore scorre sulla ruota di posizionamento fino alla battuta dell'asola della feritoia.

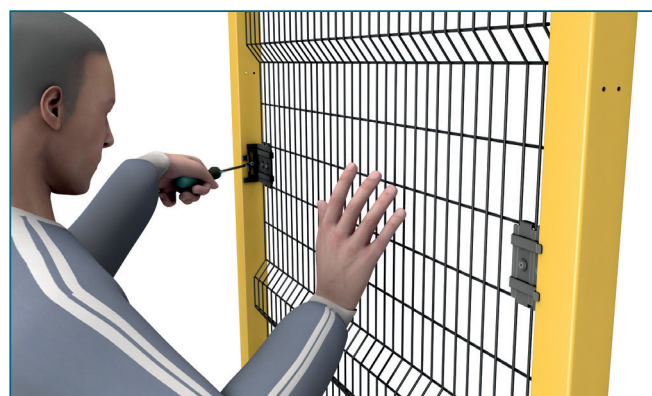
Die untere Platte verschiebt sich auf dem Positionierungsrad bis zum Anschlag in der Längsöffnung des Schlitzes.



4

L'operatore, facendo perno sulla ruota inferiore, spinge in avanti la rete portando a battuta i facchini di riferimento delle piastre superiori.

Der Monteur stützt das Gitter auf dem unteren Rad ab und schiebt es nach vorne bis zum Anschlag an den Bezugsträgern der oberen Platten.



5

Per terminare il fissaggio sarà sufficiente avvitare le viti di riferimento delle piastre.

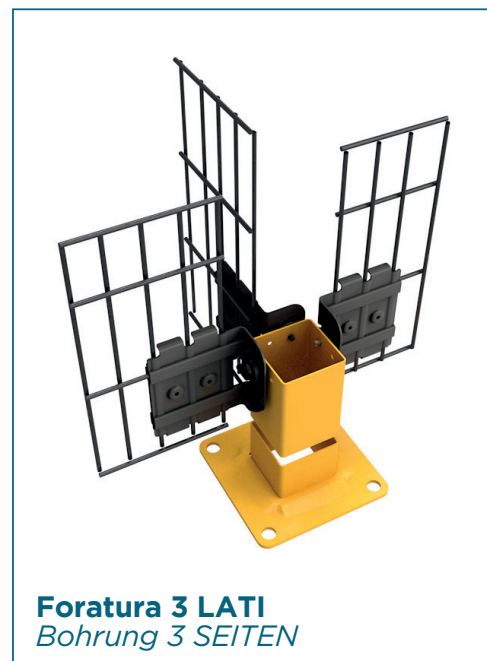
Zur Beendigung der Befestigung müssen einfach nur die Bezugsschrauben der Platten angezogen werden.

La serie Eco-Line prevede sia la fornitura di pali assemblati (altezza **2000/2500mm**) sia la fornitura di pali sfusi.

Per quanto riguarda il palo assemblato, in fase di ordinazione è necessario considerare lo schema di posizionamento reti presente nella figura a lato:

*In der Serie Eco-Line ist sowohl die Lieferung von **vormontieren Pfosten** (Höhe 2000/2500 mm) als auch von **losen Pfosten** vorgesehen.*

Bei der Bestellung von vormontierten Pfosten müssen die Positionierungsschemen der Gitter berücksichtigt werden, wie es in der nebenstehenden Abbildung gezeigt wird.




Pali ECO-LINE

ECO-LINE-Pfosten

PALI 60X60 ASSEMBLATI

VORMONTIERTE PFOSTEN 60X60

 RAL 1021

 RAL 9005

 Colori speciali a richiesta
 Sonderfarben auf Wunsch

I pali Eco-Line forniti completamente assemblati, prevedono la fornitura del tubolare (con o senza piede saldato), dei tasselli di fissaggio a terra, di tutte le ruote di posizionamento reti e del tappo superiore.

Bei den vollständig vormontierten Eco-Line-Pfosten ist die Lieferung der Rohrstruktur (mit und ohne angeschweißten Fuß), der Dübel zur Befestigung am Boden, aller Positionierungsräder der Gitter und des oberen Deckels vorgesehen.



H	Foratura Bohrung	Codice Code
2000	1 lato / Seite	VPAEL0000001
2000	2 lati / Seiten 90°	VPAEL0000002
2000	2 lati / Seiten 180°	VPAEL0000003
2000	3 lati / Seiten	VPAEL0000004
2500	1 lato / Seite	VPAEL0000005
2500	2 lati / Seiten 90°	VPAEL0000006
2500	2 lati / Seiten 180°	VPAEL0000007
2500	3 lati / Seiten	VPAEL0000008

H	Foratura Bohrung	Codice Code
2000	1 lato / Seite	VPAEL0000009
2000	2 lati / Seiten 90°	VPAEL0000010
2000	2 lati / Seiten 180°	VPAEL0000011
2000	3 lati / Seiten	VPAEL0000012
2500	1 lato / Seite	VPAEL0000013
2500	2 lati / Seiten 90°	VPAEL0000014
2500	2 lati / Seiten 180°	VPAEL0000015
2500	3 lati / Seiten	VPAEL0000016

H	Foratura Bohrung	Codice Code
2000	1 lato / Seite	VPAEL0000017
2000	2 lati / Seiten 90°	VPAEL0000018
2000	2 lati / Seiten 180°	VPAEL0000019
2000	3 lati / Seiten	VPAEL0000020
2500	1 lato / Seite	VPAEL0000021
2500	2 lati / Seiten 90°	VPAEL0000022
2500	2 lati / Seiten 180°	VPAEL0000023
2500	3 lati / Seiten	VPAEL0000024

RETI ASSEMBLATE
VORMONTIERTE GITTER



RAL 9005



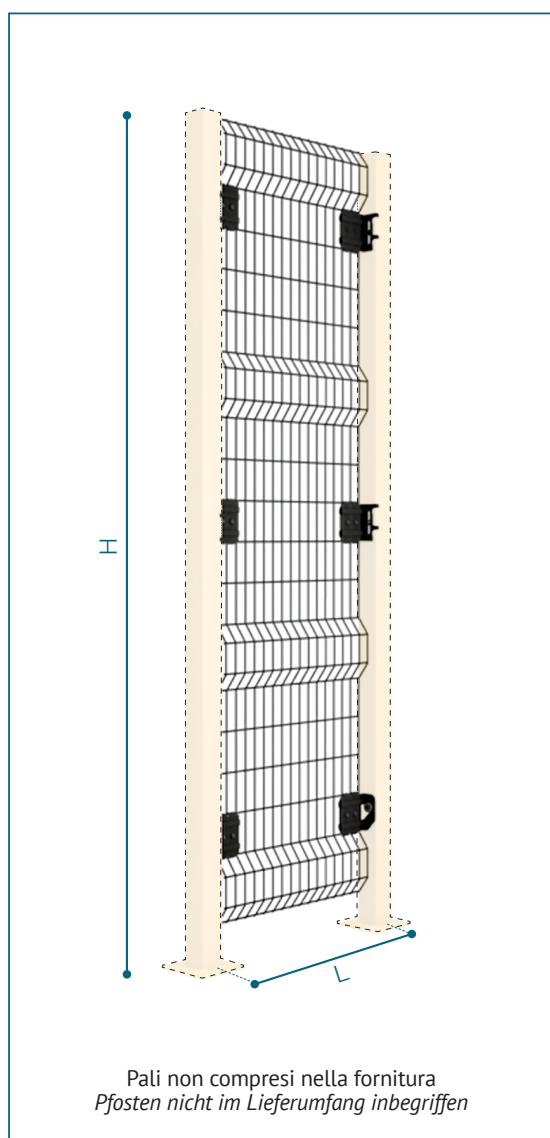
Colori speciali a richiesta
Sonderfarben auf Wunsch

Le reti assemblate prevedono la fornitura di una **rete elettrosaldata con maglia di 30x95mm o 30x45mm (filo d.4mm)** con montate le relative piastre per il **montaggio sul palo h.2000/2500**.

In fase di ordinazione fare riferimento alla seguente legenda di codifica per specificare le caratteristiche della rete.

Bei den vormontierten Gittern ist die Lieferung eines elektrogeschweißten Gitters mit einer Maschengröße von 30x95 mm oder 30x45 mm (Drahtdurchmesser 4 mm) vorgesehen, an dem die Platten für die Montage am Ständer mit einer Höhe von 2000/2500 angebracht sind.

Zur Angabe der Merkmale des Gitters bei der Bestellung auf die folgende Erklärung der Codenummern Bezug nehmen.



MAGLIA RETE 30x95 mm
GITTERMASCHENGRÖßE 30X95 mm

H	L**	Codice Code
2000	581	DREEA0000003
2000	1091	DREEA0000008
2000	1571	DREEA0000014
2000	2081	DREEA0000018
2000	2530	DREEA0000031
2500	581	DREEA0000027
2500	1091	DREEA0000028
2500	1571	DREEA0000029
2500	2081	DREEA0000030
2500	2591	DREEA0000032

MAGLIA RETE 30x45 mm
GITTERMASCHENGRÖßE 30X45 mm

H	L**	Codice Code
2500	581	DREEQ0000018
2500	1091	DREEQ0000019
2500	1571	DREEQ0000020
2500	2081	DREEQ0000021
2500	2591	DREEQ0000022

** Le misure indicate fanno riferimento alla distanza di interasse del posizionamento dei pali e l'altezza complessiva di montaggio.

** Die aufgeführten Maße beziehen sich auf den Mittenabstand der Position der Pfosten und auf die Gesamtmontagehöhe.

Protezioni apribili ECO-LINE

Zu öffnende Abdeckungen ECO-LINE

PROTEZIONI APRIBILI A SINGOLA O DOPPIA ANTA ZU ÖFFNENDE ABDECKUNGEN MIT EINZEL-ODER DOPPELFLÜGEL



Le protezioni apribili a libro a **singola o doppia anta** possono essere fornite con **pannellature normali o rinforzate**.

N.B. Non è prevista la fornitura dei pali di sostegno e dei microinterruttori di sicurezza.

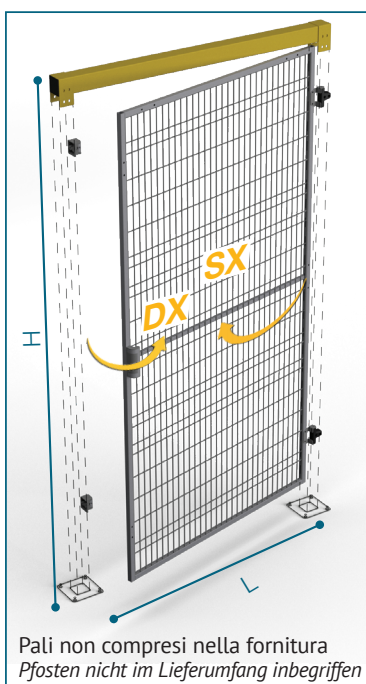
Su questo tipo di assemblaggio è **NECESSARIO** comunicare se si desidera il montaggio destro o sinistro.

Die aufklappbaren Abdeckungen mit Einzel- oder Doppelflügel können mit normalen oder verstärkten Paneelen geliefert werden.

Wichtig: Die Lieferung der Stützpfeiler und der Sicherheitsmikroschalter ist nicht vorgesehen.

Bei diesem Montagetyp muss mitgeteilt werden, ob eine Rechts- oder eine Linksmontage gewünscht wird.

ANTA SINGOLA / EINZELFLÜGEL



PANNELLATURA NORMALE NORMALE PANEELE

MAGLIA RETE 30x95 mm
GITTERMASCHENGRÖßE 30X95 mm

H	L**	Codice Code
2000	881	GPYEL0000003
2000	1091	GPYEL0000025
2000	1571	GPYEL0000026
2000	2081	GPYEL0000004
2500	881	GPYEL0000027
2500	1091	GPYEL0000028
2500	1571	GPYEL0000029
2500	2081	GPYEL0000030

** Le misure indicate fanno riferimento alla distanza di interesse del posizionamento dei pali.

** Die aufgeführten Maße beziehen sich auf den Mittenabstand der Position der Pfosten.

PANNELLATURA RINFORZATA VERSTÄRKT PANEELE

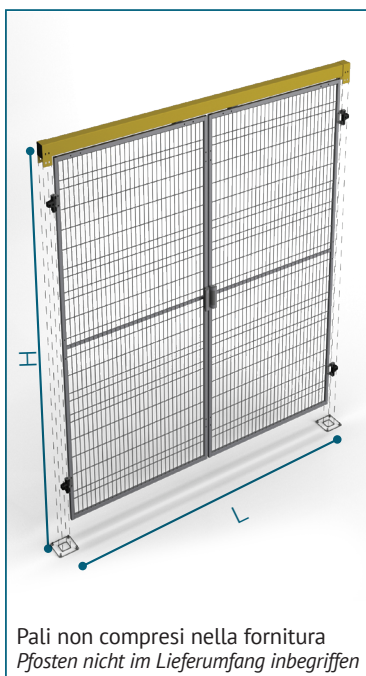
MAGLIA RETE 30x45 mm
GITTERMASCHENGRÖßE 30X45 mm

H	L**	Codice Code
2500	881	GPYEL0000006
2500	1091	GPYEL0000007
2500	1571	GPYEL0000008
2500	2081	GPYEL0000009

MAGLIA RETE 30x95 mm
GITTERMASCHENGRÖßE 30X95 mm

H	L**	Codice Code
2500	881	GPYEL0000014
2500	1091	GPYEL0000015
2500	1571	GPYEL0000016
2500	2081	GPYEL0000017

ANTA DOPPIA / DOPPELFLÜGEL



PANNELLATURA NORMALE NORMALE PANEELE

MAGLIA RETE 30x95 mm
GITTERMASCHENGRÖßE 30X95 mm

H	L**	Codice Code
2000	1686	GPYEL0000031
2000	2106	GPYEL0000032
2000	3066	GPYEL0000033
2000	4086	GPYEL0000034
2500	1686	GPYEL0000035
2500	2106	GPYEL0000036
2500	3066	GPYEL0000037
2500	4086	GPYEL0000038

** Le misure indicate fanno riferimento alla distanza di interesse del posizionamento dei pali.

** Die aufgeführten Maße beziehen sich auf den Mittenabstand der Position der Pfosten.

PANNELLATURA RINFORZATA VERSTÄRKT PANEELE

MAGLIA RETE 30x45 mm
GITTERMASCHENGRÖßE 30X45 mm

H	L**	Codice Code
2500	1686	GPYEL0000010
2500	2106	GPYEL0000011
2500	3066	GPYEL0000012
2500	4086	GPYEL0000013

MAGLIA RETE 30x95 mm
GITTERMASCHENGRÖßE 30X95 mm

H	L**	Codice Code
2500	1686	GPYEL0000018
2500	2106	GPYEL0000019
2500	3066	GPYEL0000020
2500	4086	GPYEL0000021

PROTEZIONI APRIBILI A SINGOLA O DOPPIA ANTA SCORREVOLE ZU ÖFFNENDE ABDECKUNGEN MIT VERSCHIEBBAREM EINZEL-ODER DOPPELFLÜGEL

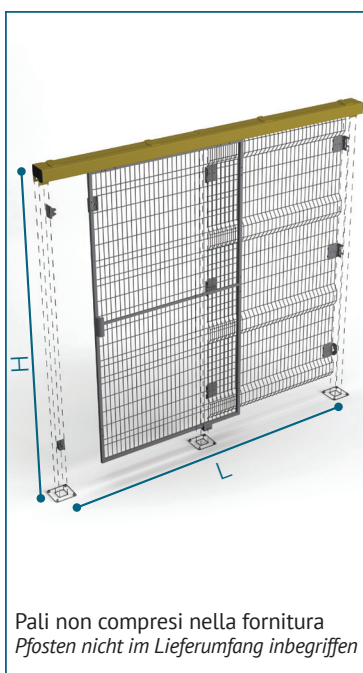
RAL 1021
 RAL 9005

Colori speciali a richiesta
Sonderfarben auf Wunsch

Le protezioni apribili scorrevoli a **singola o doppia anta** possono essere fornite con pannellature **normali o rinforzate**.
N.B. Non è prevista la fornitura dei pali di sostegno e dei microinterruttori di sicurezza.

Die aufklappbaren Schiebe-Schutzvorrichtungen mit Einzel- oder Doppelflügel können mit normalen oder verstärkten Paneelen geliefert werden. **Wichtig: Die Lieferung der Stützpfosten und der Mikroschutzschalter ist nicht vorgesehen.**

ANTA SINGOLA / EINZELFLÜGEL



**PANNELLATURA NORMALE
NORMALE PANEELE**
MAGLIA RETE 30x95 mm
GITTERMASCHENGRÖßE 30X95 mm

H	L**	Codice Code
2000	793,5	GPYEL0000040
2000	1003,5	GPYEL0000041
2000	1483,5	GPYEL0000042
2000	1973,5	GPYEL0000043
2500	793,5	GPYEL0000044
2500	1003,5	GPYEL0000045
2500	1483,5	GPYEL0000046
2500	1973,5	GPYEL0000047

** Le misure indicate fanno riferimento alla distanza di interasse del posizionamento dei pali.

** Die aufgeführten Maße beziehen sich auf den Mittenabstand der Position der Pfosten.

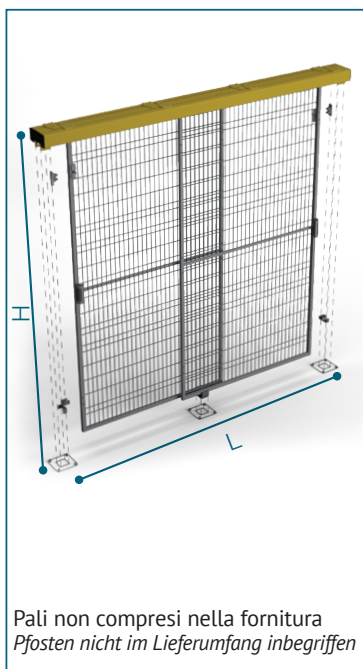
**PANNELLATURA RINFORZATA
VERSTÄRKTE PANEELE**
MAGLIA RETE 30x45 mm
GITTERMASCHENGRÖßE 30X45 mm

H	L**	Codice Code
2500	793,5	GPYEL0000048
2500	1003,5	GPYEL0000049
2500	1483,5	GPYEL0000050
2500	1973,5	GPYEL0000051

MAGLIA RETE 30x95 mm
GITTERMASCHENGRÖßE 30X95 mm

H	L**	Codice Code
2500	793,5	GPYEL0000064
2500	1003,5	GPYEL0000065
2500	1483,5	GPYEL0000066
2500	1973,5	GPYEL0000067

ANTA DOPPIA / DOPPELFLÜGEL



**PANNELLATURA NORMALE
NORMALE PANEELE**
MAGLIA RETE 30x95 mm
GITTERMASCHENGRÖßE 30X95 mm

H	L**	Codice Code
2000	1558	GPYEL0000052
2000	1978	GPYEL0000053
2000	2978	GPYEL0000054
2000	3998	GPYEL0000055
2500	1558	GPYEL0000056
2500	1978	GPYEL0000057
2500	2978	GPYEL0000058
2500	3998	GPYEL0000059

** Le misure indicate fanno riferimento alla distanza di interasse del posizionamento dei pali.

** Die aufgeführten Maße beziehen sich auf den Mittenabstand der Position der Pfosten.

**PANNELLATURA RINFORZATA
VERSTÄRKTE PANEELE**
MAGLIA RETE 30x45 mm
GITTERMASCHENGRÖßE 30X45 mm

H	L**	Codice Code
2500	1558	GPYEL0000060
2500	1978	GPYEL0000061
2500	2978	GPYEL0000062
2500	3998	GPYEL0000063

MAGLIA RETE 30x95 mm
GITTERMASCHENGRÖßE 30X95 mm

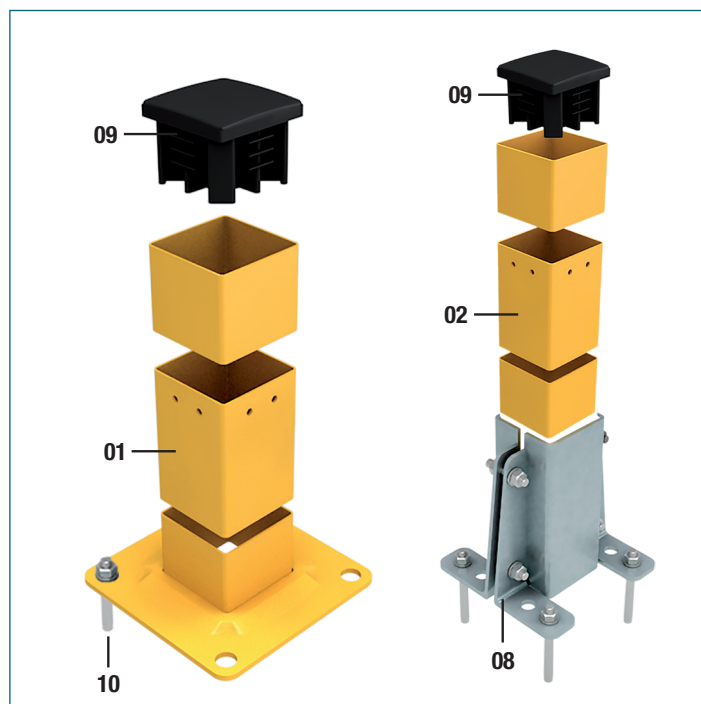
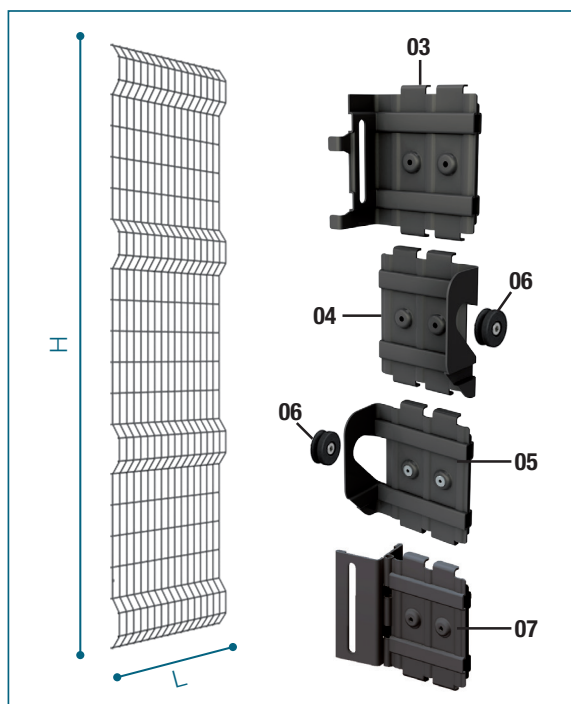
H	L**	Codice Code
2500	1558	GPYEL0000068
2500	1978	GPYEL0000069
2500	2978	GPYEL0000070
2500	3998	GPYEL0000071

COMPONENTI SFUSI LOSE TEILE

● RAL 9005 ● Colori speciali a richiesta
Sonderfarben auf Wunsch

È possibile ordinare tutta la componentistica di assemblaggio delle protezioni fisse separatamente facendo riferimento ai codici riportati nelle seguenti tabelle:

Das gesamte Zubehör für den Zusammenbau der fest installierten Schutzvorrichtungen kann getrennt bestellt werden. Dabei wird auf die in der folgenden Tabelle aufgeführten Codenummern verwiesen:



MAGLIA RETE 30x95 mm GITTERMASCHENGRÖÖZE 30X95 mm

H	L	Codice Code
1847	484	DREEA0000001
1847	994	DREEA0000007
1847	1474	DREEA0000013
1847	1984	DREEA0000017
1847	2494	DREEA0000033
2360	484	DREEA0000005
2360	994	DREEA0000011
2360	1474	DREEA0000015
2360	1984	DREEA0000021
2360	2494	DREEA0000034

MAGLIA RETE 30x45 mm GITTERMASCHENGRÖÖZE 30X45 mm

H	L	Codice Code
2360	484	DREEQ0000002
2360	994	DREEQ0000005
2360	1474	DREEQ0000008
2360	1984	DREEQ0000011
2360	2494	DREEQ0000013

Posizione Position	Codice Code	Descrizione Beschreibung	RAL
01	DPAEL0000092	Palo con piede saldato L=2000mm Pfofen mit angeschweißtem Fuß L=2000mm	1021
	DPAEL0000094	Palo con piede saldato L=2500mm Pfofen mit angeschweißtem Fuß L=2500mm	1021
02	DPAEL0000093	Palo senza piede saldato L=2000mm Pfofen ohne angeschweißtem Fuß L=2000mm	1021
	DPAEL0000095	Palo senza piede saldato L=2500mm Pfofen ohne angeschweißtem Fuß L=2500mm	1021
03	GFXXX0000001	Piastra di fissaggio superiore completa di piatto posteriore Obere Befestigungsplatte komplett mit Rückplatte	
04	GFXXX0000003	Piastra di fissaggio inferiore destra completa di piatto posteriore Untere Befestigungsplatte, rechts komplett mit Rückplatte	
05	GFXXX0000005	Piastra di fissaggio inferiore sinistra completa di piatto posteriore Untere Befestigungsplatte, links komplett mit Rückplatte	
06	DRUSC0000004	Rotella Rad	
07	GFXXX0000007	Piastra di fissaggio rete inclinata completa di piatto posteriore Befestigungsplatte für geneigtes Gitter komplett mit Rückplatte	
08	DPDFQ0000074	Piede zincato Verzinkter Fuß	
	DPDFQ0000073	Piede inox Edelstahlfuß	
09	CTPTU0000006	Tappo 60x60 Deckel 60x60	
10	CFSTS0000004	Tassello Dübel	

COMPONENTI SFUSI

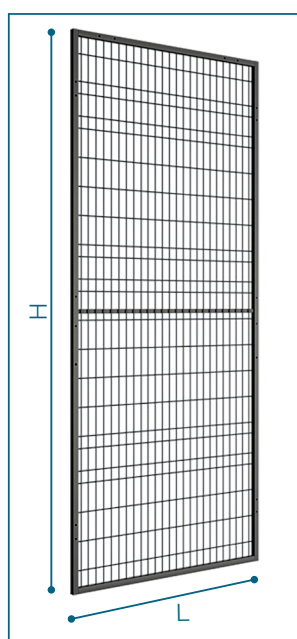
LOSE TEILE

È possibile ordinare tutta la componentistica di assemblaggio delle protezioni apribili separatamente per personalizzare ulteriormente l'assemblato o sostituire eventuali componenti danneggiati.

Alle Teile für die Montage der aufklappbaren oder schiebbaren Schutzvorrichtungen können getrennt bestellt werden, um die zusammengebaute Einheit weiter zu personalisieren bzw. um beschädigte Teile auszutauschen.

PANNELLATURA NORMALE

NORMALE PANEELE

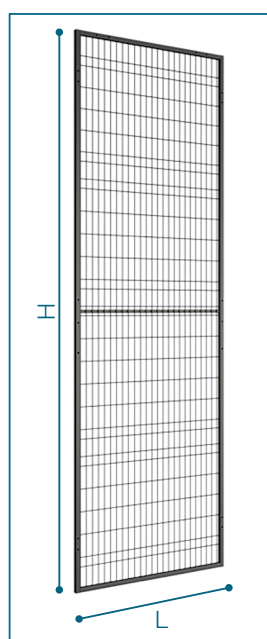


MAGLIA RETE 30x95 mm
GITTERMASCHENGRÖßE 30X95 mm

H	L	Codice Code
1845	794	DPYEL0000014
1845	1004	DPYEL0000021
1845	1484	DPYEL0000028
1845	1994	DPYEL0000033

PANNELLATURA NORMALE

NORMALE PANEELE

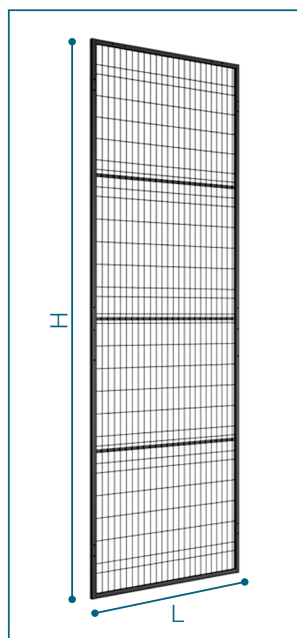


MAGLIA RETE 30x95 mm
GITTERMASCHENGRÖßE 30X95 mm

H	L	Codice Code
2345	794	DPYEL0000017
2345	1004	DPYEL0000023
2345	1484	DPYEL0000030
2345	1994	DPYEL0000035

PANNELLATURA RINFORZATA

PANNELLATURA RINFORZATA



MAGLIA RETE 30x95 mm
GITTERMASCHENGRÖßE 30X95 mm

H	L	Codice Code
2345	794	DPYEL0000019
2345	1004	DPYEL0000026
2345	1484	DPYEL0000031
2345	1994	DPYEL0000036

MAGLIA RETE 30x45 mm
GITTERMASCHENGRÖßE 30X45 mm

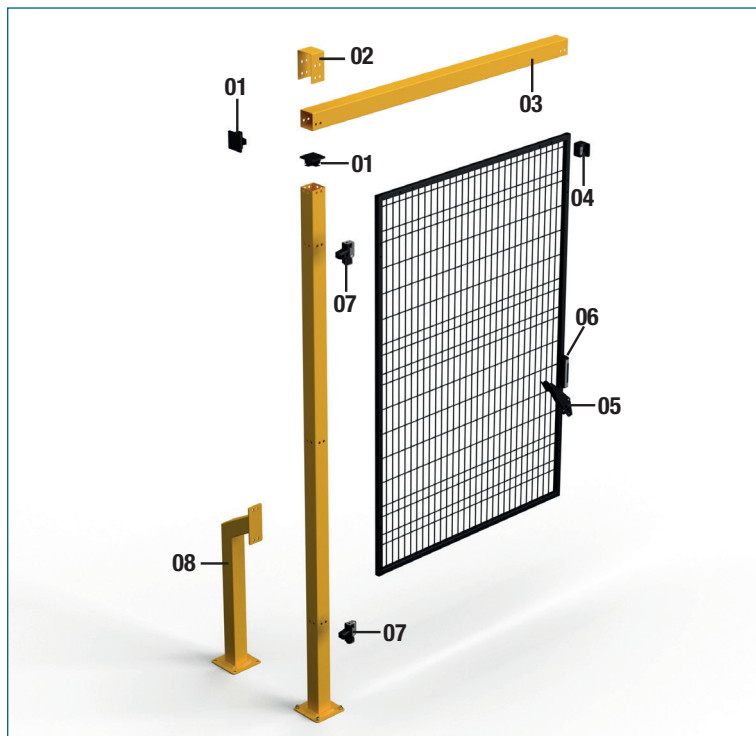
H	L	Codice Code
2345	794	DPYEL0000003
2345	1004	DPYEL0000006
2345	1484	DPYEL0000009
2345	1994	DPYEL0000012

Protezioni apribili ECO-LINE

Zu öffnende Abdeckungen ECO-LINE

COMPONENTI SFUSI

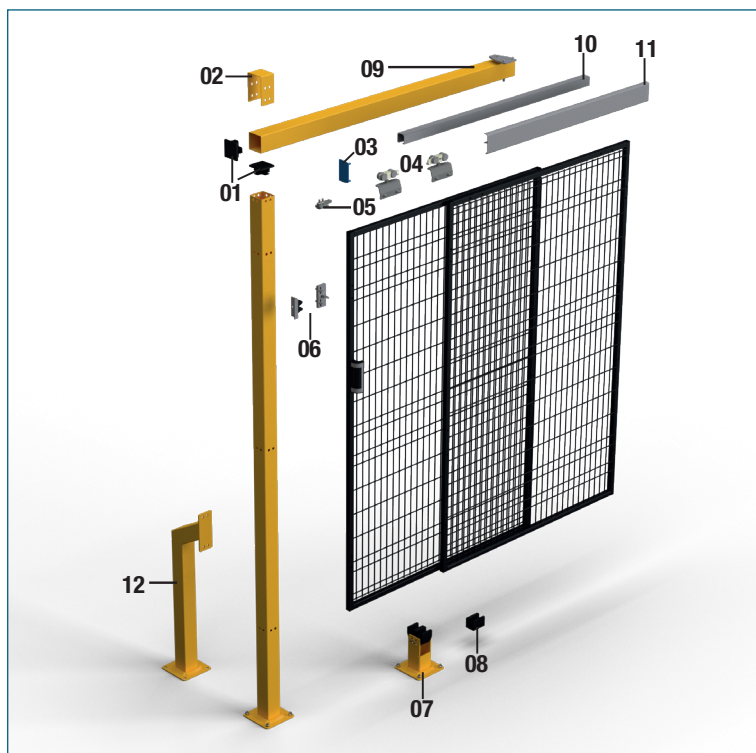
LOSE TEILE



Posizione Position	Codice Code	Descrizione Beschreibung
01	CTPTU0000006	Tappo Deckel
02	DFXXX0000019	Staffa Bügel
03	BPRDD0000199	Tubolare quadro Quadratischer Rohrquerschnitt
04	GMGRT0000002	Riscontro con magnete Anschlag mit Magnet
05	DLEXX0000001	Antichiusura accidentale lucchettabile Abschließbarer Schutz gegen die unbeabsichtigte Schließung
06	CMNYY0000013	Maniglia Griff
07	GCRXX0000002	Cerniera Scharnier
08	DPDFQ0000080	Rinforzo per palo Verstärkung für Pfosten

N.B. Pos. 5 e 8 - Accessori forniti solo su richiesta.

Wichtig: Pos. 5 und 8 - Zubehör wird nur auf Wunsch geliefert.



Posizione Position	Codice Code	Descrizione Beschreibung
01	CTPTU0000006	Tappo Deckel
02	DFXXX0000019	Staffa Bügel
03	DTPXX0000015	Tappo per binario Deckel für die Schiene
04	CCAYY0000002	Carrello Schlitten
05	CASY0000002	Fine corsa Endschalter
06	CSRSR0000006	Scrocchetto Schnapper
07	GGDXX0000006	Supporto inferiore di scorrimento anta doppia Untere Gleithalterung für den Doppelflügel
08	DGDXX0000015	Supporto inferiore di scorrimento anta singola Untere Gleithalterung für den Einzelflügel
09	BPRDD0000199	Tubolare quadro Quadratischer Rohrquerschnitt
10	BPRGD0000002	Binario scorrevole Gleitschiene
11	DTPTR0000001	Carter di chiusura per binario Schienenabdeckung
12	DPDFQ0000080	Rinforzo per palo Verstärkung für Pfosten

N.B. Pos. 12 - Accessori forniti solo su richiesta.

Wichtig: Pos. 12 - Zubehör wird nur auf Wunsch geliefert.

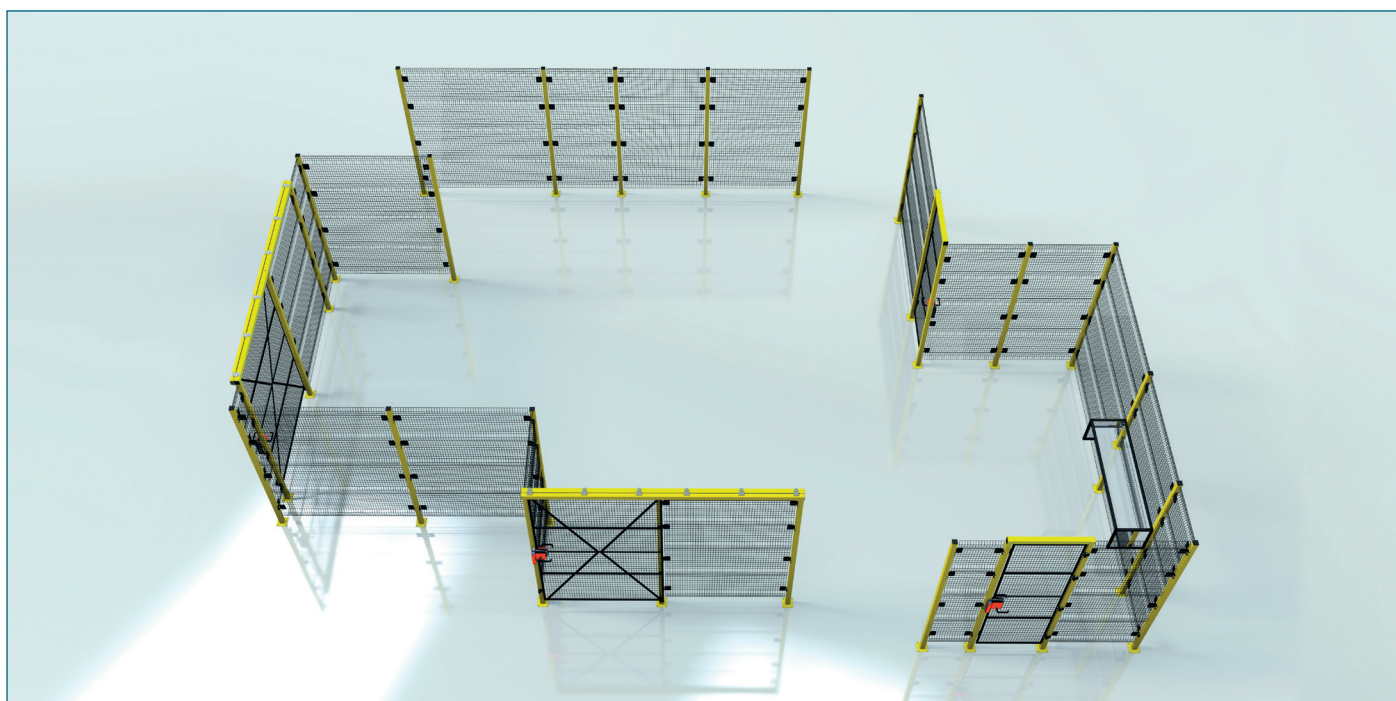
STAFFAGGI MICRO
MIKROSCHALTERBÜGEL

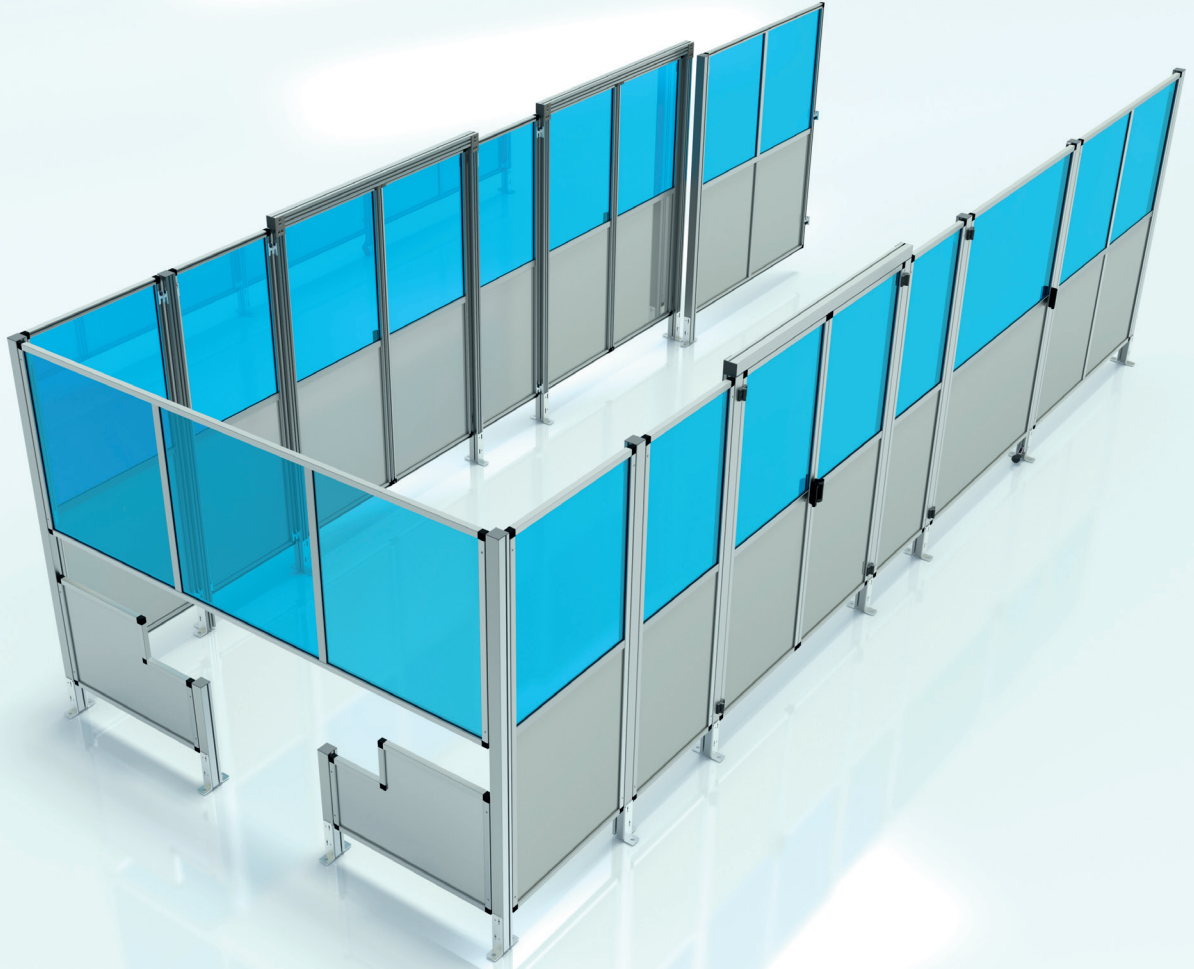


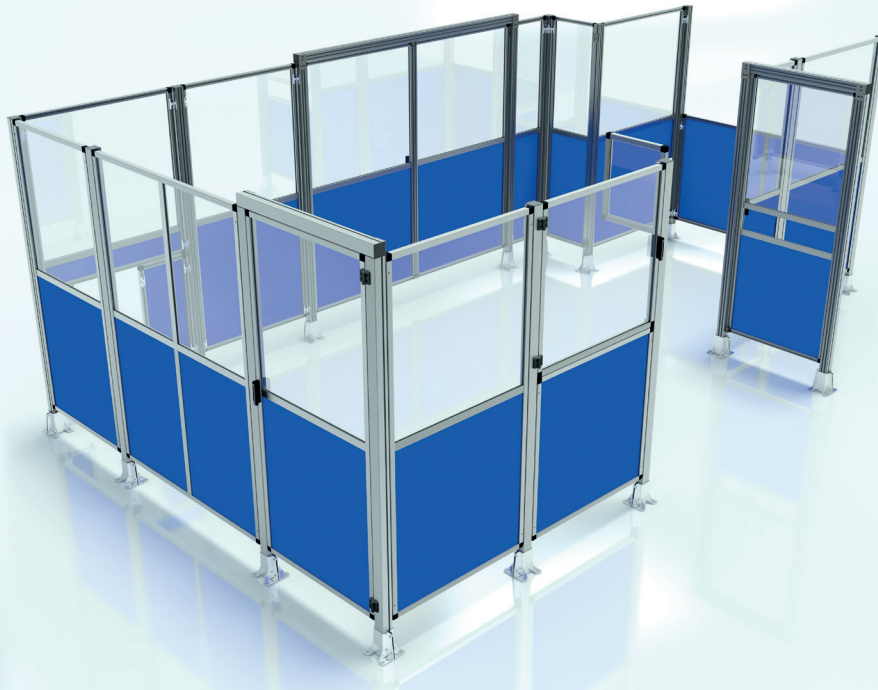
Immagine Abbildung	Descrizione Beschreibung
01	Micro di sicurezza a chiave <i>Sicherheitsmikroschalter mit Schlüssel</i>
02	Micro di sicurezza magnetico <i>Magnetischer Sicherheitsmikroschalter</i>
03	Maniglia di sicurezza <i>Sicherheitsgriff</i>

N.B. Sulle protezioni perimetrali Eco-Line è possibile fare staffaggi per qualsiasi tipo di micro.

Wichtig: An den Schutzumzäunungen der Serie Eco-Line können Bügel für jede Art von Mikroschaltern angebracht werden







PROTEZIONI PERIMETRALI SERIE FAST-LINE SCHUTZTRENNWÄNDE DER SERIE FAST-LINE

Fast-Line, la serie di protezioni perimetrali in alluminio tra le più utilizzate ed importanti sul mercato, che trova forte impiego nell'industria alimentare e farmaceutica, si distingue per velocità di montaggio, sobrietà estetica, adattabilità e compattezza degli accessori.

I tamponamenti possono essere realizzati in materiali, trattamenti e colori diversi. Sono disponibili varie soluzioni di porta, atte a soddisfare ogni esigenza di accesso all'impianto: porte a singolo o doppio battente, scorrevoli con guida superiore o inferiore. Le aperture possono essere manuali, contrappesate e automatiche. Le protezioni perimetrali Fast-Line sono tra le più versatili sul mercato, grazie all'**ampia possibilità di customizzazione**.

Die Schutztrennwände der Serie Fast-Line aus Aluminium gehören zu den wichtigsten und am häufigsten verwendeten Schutztrennzäune auf dem Markt und finden besonders breiten Einsatz in der Lebensmittel- und Pharmaindustrie. Sie zeichnen sich durch ihre schnelle Montage, ihre ästhetische Einfachheit, ihre Anpassbarkeit und die Kompaktheit des Zubehörs aus.

Die Ausfachungen sind in unterschiedlichen Werkstoffen, sowie mit unterschiedlichen Behandlungen und Farben lieferbar. Es stehen zahlreiche Lösungen für die Türen zur Verfügung, z.B. mit Einzel- oder Doppelflügel, sowie Schiebetüren mit oberer oder unterer Führung, die alle Wünsche für den Zugang zur Anlage erfüllen. Die Türen können manuell, mit Gegengewicht oder automatisch geöffnet werden.

*Die Schutzumzäunungen der Serie Fast-Line sind dank ihrer **umfangreichen Möglichkeiten zur Anpassung an die Kundenwünsche** die vielseitigsten Schutzumzäunungen auf dem Markt.*

Protezioni modulari FAST-LINE

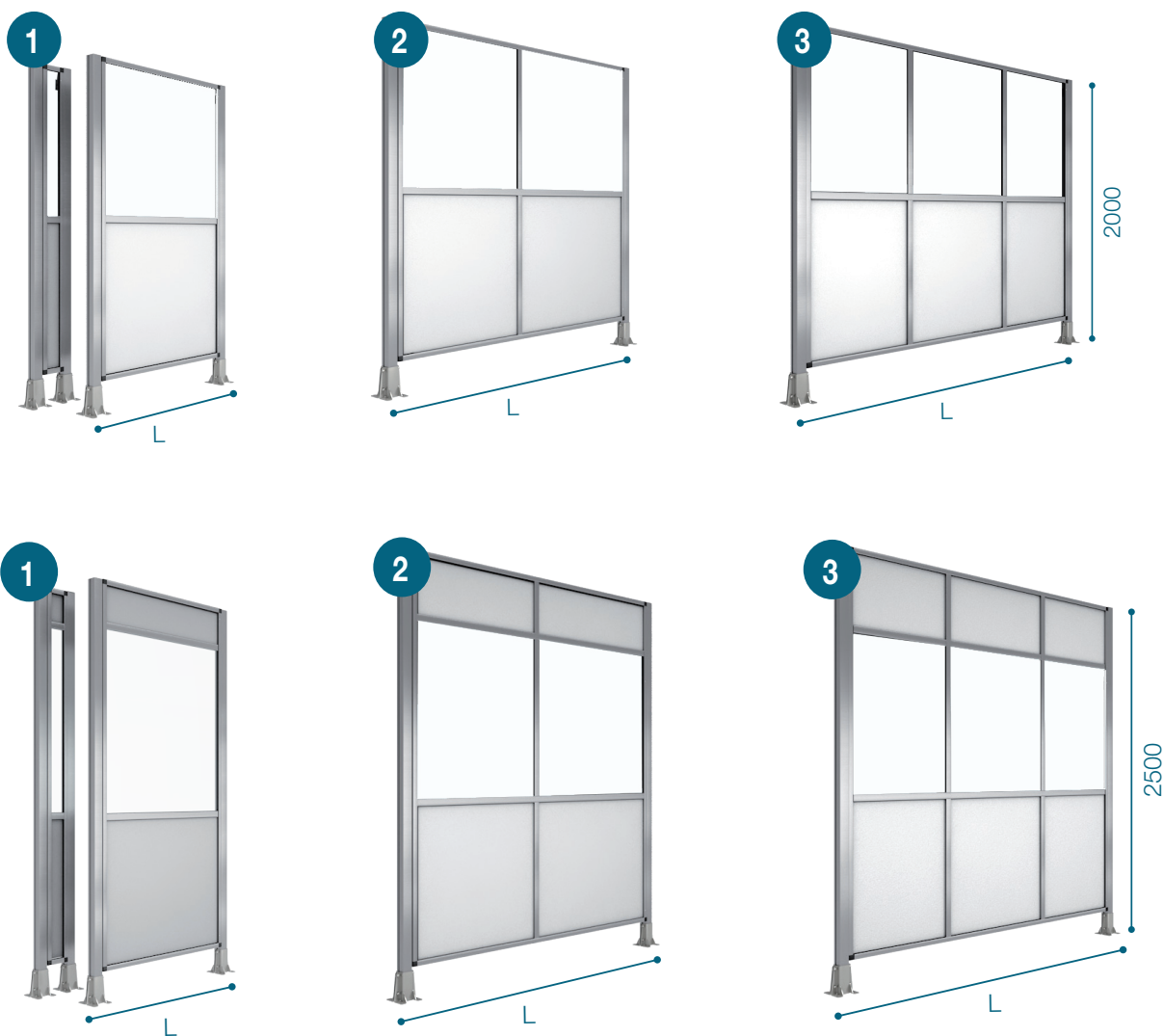
Modulare Schutzabdeckungen FAST-LINE

PROTEZIONI FISSE

FESTSTEHENDE SCHUTZABDECKUNGEN

Le protezioni fisse sono composte da strutture in alluminio e si possono dividere in 3 fasce di lunghezza. In base alla lunghezza richiesta la struttura e i tamponamenti saranno ripartiti come nelle figure a fianco.

Die feststehenden Schutzabdeckungen bestehen aus Aluminiumstrukturen und sind in 3 Längen unterteilt. Die Struktur und die Ausfachungen werden je nach gewünschter Länge so aufgeteilt, wie es in der nebenstehenden Abbildung gezeigt wird.



L (mm)	Tipo di montaggio Art der montage
1500-1200	Esempio 1 / Beispiel 1
1200-2200	Esempio 2 / Beispiel 2
2200-2500	Esempio 3 / Beispiel 3

PROTEZIONI APRIBILI A SINGOLA O DOPPIA ANTA

ZU ÖFFNENDE SCHUTZABDECKUNGEN MIT EINZEL-ODER DOPPELFLÜGEL



Le protezioni apribili sono composte da strutture in alluminio e vengono fornite già complete di tutti gli accessori dedicati a richiesta. I tamponamenti della struttura possono essere composti da reti elettrosaldate o da lastre (trasparenti o opache) dai colori personalizzati, consultabili nella sezione dedicata ai tamponamenti.

Die zu öffnenden Schutzabdeckungen bestehen aus Aluminiumstrukturen und werden mit dem gesamten Sonderzubehör auf Wunsch geliefert. Die Ausfachungen der Struktur können aus elektrogewweißten Gittern oder Platten (transparent oder matt) mit personalisierten Farben bestehen.

Siehe dazu den Abschnitt, der den Ausfachungen gewidmet ist.

PROTEZIONI APRIBILI A SINGOLA O DOPPIA ANTA SCORREVOLE

ZU ÖFFNENDE SCHUTZABDECKUNGEN MIT VERSCHIEBBAREM EINZEL- ODER DOPPELFLÜGEL



Tamponamenti FAST-LINE

Ausfachungen FAST-LINE

RETE ELETTRICALDATA 25X100 FILO 3MM

ELEKTROGESCHWEISSTES GITTER 25X100,
DRAHTSTÄRKE 3MM



Colore Farbe	RAL	Descrizione Beschreibung
	1021	Giallo / Gelb
	2008	Arancione / Orangefarben
	9006	Grigio / Grau
	9005	Nero / Schwarz
		Acciaio Inox / Edelstahl
		Zincatura Bianca / Weiße Verzinkung
		Colori speciali* / Sonderfarben*

*Solo a richiesta / *Nur auf Anfrage

RETE ELETTRICALDATA 100X11 FILO 3MM

ELEKTROGESCHWEISSTES GITTER 100X11,
DRAHTSTÄRKE 3MM

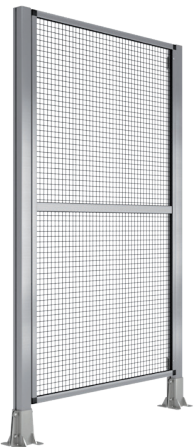


Colore Farbe	RAL	Descrizione Beschreibung
	9005	Nero / Schwarz
		Zincatura Bianca / Weiße Verzinkung
		Colori speciali* / Sonderfarben*

*Solo a richiesta / *Nur auf Anfrage

RETE ELETTRICALDATA 25X25 FILO 3MM

ELEKTROGESCHWEISSTES GITTER 25X25,
DRAHTSTÄRKE 3MM



Colore Farbe	RAL	Descrizione Beschreibung
	1021	Giallo / Gelb
	9005	Nero / Schwarz
		Zincatura Bianca / Weiße Verzinkung
		Colori speciali* / Sonderfarben*

*Solo a richiesta / *Nur auf Anfrage

RETE ELETTRICALDATA TEC

ELEKTROGESCHWEISSTES GITTER TEC



Colore Farbe	RAL	Descrizione Beschreibung
	9005	Nero / Schwarz
		Acciaio Inox / Edelstahl
		Zincatura Bianca / Weiße Verzinkung
		Colori speciali* / Sonderfarben*
	1021	Giallo / Gelb
	9006	Grigio / Grau

*Solo a richiesta / *Nur auf Anfrage

POLICARBONATO

POLYCARBONAT



Colore Farbe	Descrizione Beschreibung
	Trasparente / Transparent
	Protetto UV / UV geschützt
	Fumè Grigio / Fumé Grau
	Fumè Bronzo / Fumé Bronze
	Azzurrato / Blauschimmernd

METACRILATO

METHYLACRYLAT



Colore Farbe	Descrizione Beschreibung
	Trasparente / Neutral
	Fumè Grigio / Fumé grau
	Azzurrato / Blauschimmernd
	Arancio / Orangefarben

DIBOND
DIBOND



Colore Farbe	Descrizione Beschreibung
	Bianco/Blu / Weiß/Blau
	Grigio/Grigio / Grau/Grau
	Bianco/Grigio / Weiß/Grau
	Avorio / Elfenbein
	Bianco-bianco lucido / Weiß-glänzendes Weiß

FONOASSORBENTE+DIBOND
SCHALLDÄMPFEND+DIBOND



Colore Farbe	Descrizione Beschreibung
	Bianco/Blu / Weiß/Blau
	Grigio/Grigio / Grau/Grau
	Bianco/Grigio / Weiß/Grau



Tamponamenti FAST-LINE

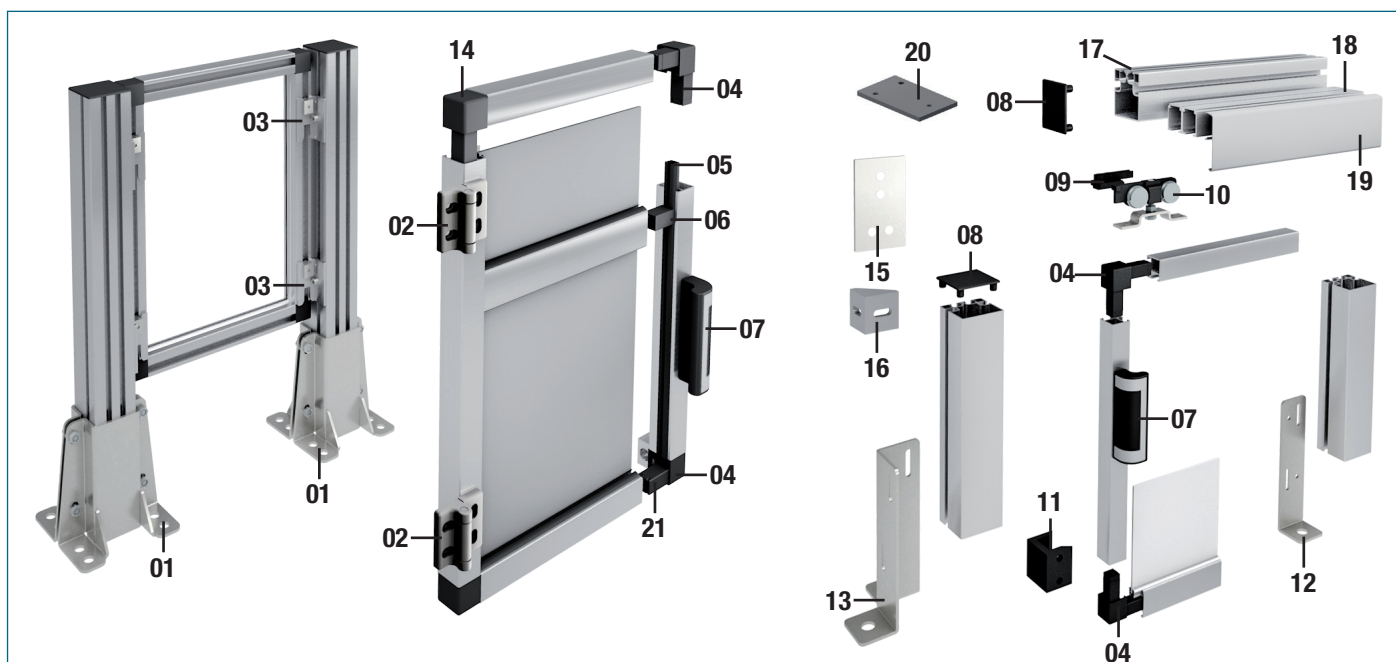
Wabenförmig FAST-LINE

COMPONENTI SFUSI

LOSE TEILE

È possibile ordinare tutta la componentistica di assemblaggio delle protezioni separatamente per personalizzare ulteriormente l'assemblato o sostituire eventuali componenti danneggiati.

Alle Teile für den Zusammenbau der Schutzabdeckungen können getrennt bestellt und die zusammengebaute Einheit noch mehr personalisiert werden oder sie dienen zum Auswechseln beschädigter Teile.



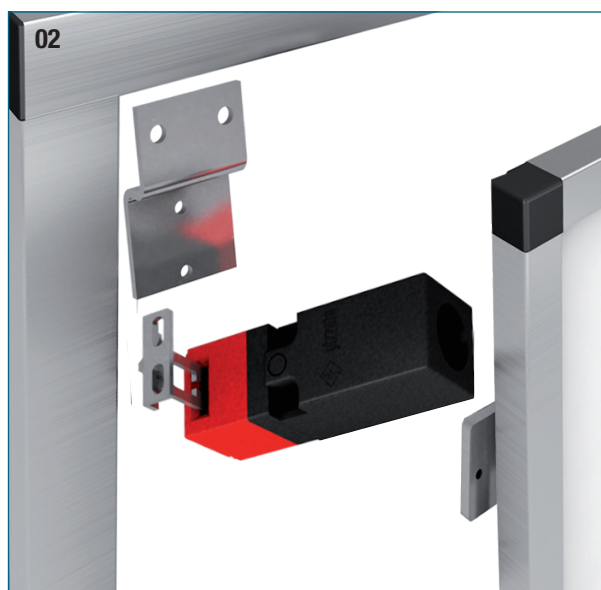
Posizione Position	Codice Code	Descrizione Beschreibung
01	DPDFQ0000074	Piede zincato / Verzinkter Fuß
	DPDFQ0000073	Piede inox / Edelstahlfuß
02	CCRY0000005	Cerniera / Scharnier
03	GFX00000029	Aggancio rapido completo / Vollig Schnellbefestigung
04	CGIPR0000045	Giunzione calamitata / Magnetverbindung
05	DGUCA0000002	Guarnizione / Dichtung
06	CGIPR0000072	Giunzione interna / Innendichtung
07	CMNYY0000012	Maniglia / Griff
08	DTPTR0000066	Tappo / Deckel
09	CASY00000002	Fine corsa / Endschalter
10	CCAY00000001	Carrello / Schlitten
11	DGDXX0000011	Angolare di battuta / Anschlagwinkel
12	DPDFQ0000081	Piede "L" zincato / Verzinkter "L"-Fuß
	DPDFQ0000084	Piede "L" inox / Edelstahl-"L"-Fuß
13	DPDFQ0000083	Piede "L" zincato / Verzinkter "L"-Fuß
	DPDFQ0000090	Piede "L" inox / Edelstahl-"L"-Fuß
14	CGIPR0000037	Giunzione / Verbindung
15	DPSXX00000959	Fissaggio palo con traversa / Pfostenbefestigung mit Querstück
16	DSQAL0000029	Squadretta di fissaggio / Befestigungsplättchen
17	BPRDD0000200	Profilo 60x60 Fast Line / Profil 60x60 Fast line
18	BPRGD0000002	Binario Scorrevole / Gleitschiene
19	DTPTR00000001	Carter di chiusura per binario / Schienengehäuse
20	DPSXX00000968	Sostegno Guide / Schienenhalterung
21	DMGRT0000005	Riscontro per magneti / Magnetgegenstück



STAFFAGGI MICRO
MIKROSCHALTERBÜGEL

N.B. Sulle protezioni perimetrali FAST LINE è possibile fare staffaggi per qualsiasi tipo di micro.

Wichtig: An den Schutzumzäunungen der Serie FAST LINE können Bügel für jede Art von Mikroschaltern angebracht werden.



Img Abbildung	Descrizione Beschreibung
01	Micro di sicurezza magnetico <i>Magnetischer Sicherheitsmikroschalter</i>
02	Micro di sicurezza a chiave <i>Sicherheitsmikroschalter mit Schlüssel</i>
03	Maniglia di sicurezza <i>Sicherheitsgriff</i>

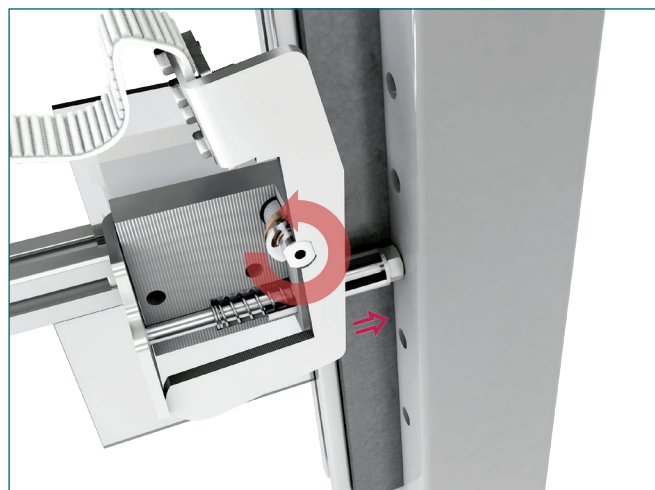
Tamponamenti FAST-LINE

Ausfachungen FAST-LINE

SISTEMA ANTICADUTA PER PORTELLI A SCORRIMENTO VERTICALE CONTRAPPESATI
FALLSCHUTZSYSTEM FÜR VERTIKALE SCHIEBETÜREN MIT GEWICHTSAUSGLEICH

Il sistema si basa su un principio di leveraggio sostenuto dal tensionamento della cinghia.

Das System basiert auf dem Prinzip der Hebelwirkung mittels Riemenstraffung.





DIERRE S.p.A.

SEDE DI FIORANO

Circ. S.Giovanni Ev., 23
41042 Spezzano di Fiorano (MO)
Tel. +39 0536.92.29.11
info@dierre.eu

STABILIMENTO MACAP

Sede Operativa Dierre S.p.A.
Via del Selciatore, 12
40127 Bologna
Tel. +39 051.60.36.811
info@dierre.eu

STABILIMENTO MOTION

Sede Operativa Dierre S.p.A.
Via Industria, 8-10
40050 Argelato (BO)
Tel. +39 051.66.34.711
info@dierremotion.com

STABILIMENTO ARI metal

Sede Operativa Dierre S.p.A.
Via G. Marconi, 8
23843 Dolzago (LC)
Tel. +39 0341.45.34.11
arimetal@arimetal.it

DIERRE TOSCANA s.r.l.

Via Siena, 11
59013 Oste-Montemurlo (PO)
Tel. +39 0574.72.20.61
info@dierretoscana.com

DIERRE DECATECH s.r.l.

Via Marconi, 2/B
35010 Borgoricco (PD)
Tel. +39 049.93.36.019
info@dierredcatech.com

STABILIMENTO DI MALO

Sede Operativa Dierre Decatech s.r.l.
Via Tolomeo, 10
36034 MALO (VI)
Tel. +39 0445.58.10.89
info@bassaneseprotezioni.com

ILTRAS s.r.l.

Via Lago di Misurina, 64
36015 Schio (VI)
Tel. +39 0445.57.53.57
info@iltras.it

DIERRE ROBOTICS s.r.l.

SEDE OPERATIVA
Via Dell'Industria 67
Z.I. Corte Tegge
42025 Cavriago (RE)
Tel. +39 0522.94.11.02
Info@dierrerobotics.com

SINTESI s.r.l.

Via Irpinia, 64
35020 Saonara (PD)
Tel. + 39 049.879.06.66
sintesi@sintesi.eu



www.dierre.eu