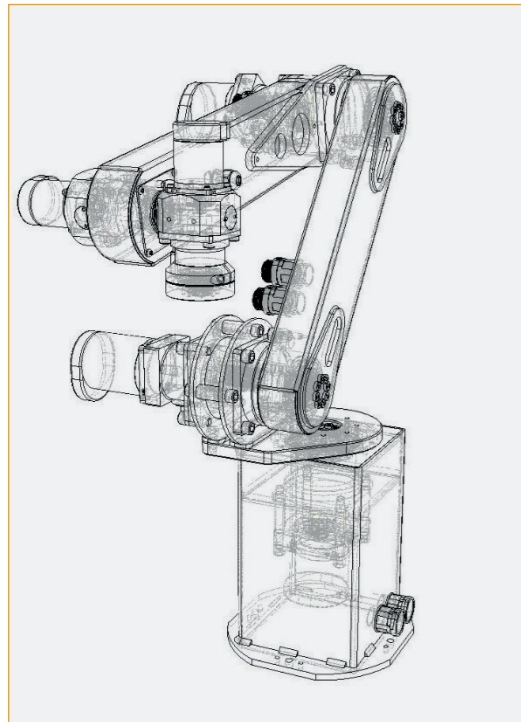


ARM Robot

DRA-305

DRA-305



WIDE RANGE ARM ROBOT

DRA-305 è l'antropomorfo low-cost ad alta risoluzione di Dierre Robotics.

Il robot è facile da programmare, con un proprio I/O digitale ed un potente strumento di movimento in cinematica cartesiana; dispone di 5 gradi di libertà effettivi per un'area di lavoro di tutto rispetto. Massima affidabilità, paragonabile alle versioni maggiori serie Jupiter, è alla base del prodotto. La costruzione in metallo verniciato a polveri è mirata all'ottenimento della massima performance in un contesto di riduzione dei costi di assemblaggio senza tuttavia pregiudicare minimamente l'affidabilità, che rimane pregio e caratteristica assodata di tutti i robot di Dierre Robotics. DRA-305 è alla portata di chiunque. La competitività nello scenario industriale globale richiede sforzi tecnologici sempre maggiori, da qui ci siamo adoperati per realizzare una macchina facilmente installabile, tecnologicamente avanzata, in grado di eseguire operazioni complesse, concedendo all'utilizzatore anche il "lusso" di poter installare più di una unità, grazie all'ottimo rapporto qualità/prezzo. DRA-305 è realizzato anche nella versione a soli 4 giunti denominata DRA-304 e si affida come sempre al sistema avanzato di motion CoordinAx di Dierre Robotics. Può essere installato a pavimento, parete, soffitto oppure in linea.

DRA-305 is the low-cost high-resolution arm robot of Dierre Robotics.

With its own digital I/O and a powerful movement tool within the cartesian kinematic, this robot is very easy to program; it has five actual degrees of freedom for a work area of respectable dimensions. At the basis of this product is the maximum degree of reliability, similar to the Jupiter series. The powder coated metal structure of DRA-305 aims to obtain the maximum performance in a context where much attention is paid to the reduction of assembly costs, without however compromising on the reliability of the product, which remains the constant and the steadiest feature of each robot of our company. DRA-305 is within everyone's reach. The competitiveness in the global industrial scenery today, constantly requires more and more technological effort and that is why we worked hard to manufacture a machine that is easy to install, is technologically advanced, is capable to carry out difficult tasks and, thanks to a great price/quality ratio, allows the user to afford more than one unit. This robot is also available in a 4 Axis version called DRA-304 and both versions use the advanced motion system CoordinAx, property of Dierre Robotics. Ultimately, it can be installed on the ceiling, floor or directly in line.

CARATTERISTICHE: Specifications:

MOVE Ax 1: 335° @ 110°/Sec
MOVE Ax 2: 202° @ 90°/Sec
MOVE Ax 3: 188° @ 100°/Sec
MOVE Ax 4: 260° @ 110°/Sec
MOVE Ax 5: 320° @ 110°/Sec

Ripetibilità & Risoluzione: Repeatability & Resolution:

± 0,25 mm

DIMENSIONI: Dimensions:

Impronta / Footprint:
R 450 mm - R 950 mm

Altezza / Height: 900 mm

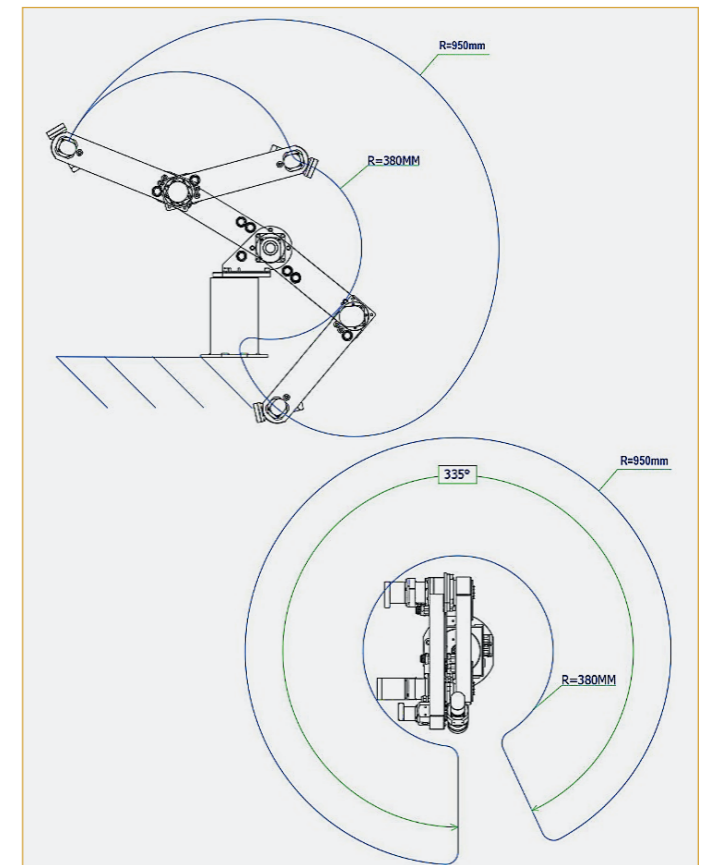
Peso / Weight: 75 Kg

Portata al polso: Payload:

5 Kg @ 60% performance
 3 Kg @ 95% performance

Controllo: Controller:

Unità di controllo Rack 19" 230Vac/16A con sistema Digitale **CoordinAx** Touch screen 7"- Multi I/O - Controllabile in remoto 19" 230 V c.a./16 A control unit by Digital system **CoordinAx** Touch screen 7" - Multi I/O - Remote control



DIERRE S.P.A.

HEADQUARTER FIORANO
Circ. S. Giovanni Ev., 23
41042 Spezzano di Fiorano (MO)
Tel. +39 0536.92.29.11
info@dierre.eu

STABILIMENTO MACAP

Sede Operativa Dierre S.p.A.
Via del Selciatore, 12
40127 Bologna
Tel. +39 051.60.36.811
info@dierre.eu

STABILIMENTO MOTION

Sede Operativa Dierre S.p.A.
Via Industria, 8-10
40050 Argelato (BO)
Tel. +39 051.66.34.711
info@dierremotion.com

STABILIMENTO ARI metal

Sede Operativa Dierre S.p.A.
Via G. Marconi, 8
23843 Dolzago (LC)
Tel. +39 0341.45.34.11
arimetal@arimetal.it

DIERRE TOSCANA srl

Via Siena, 11
59013 Oste-Montemurlo (PO)
Tel. +39 0574.72.20.61
info@dierretoscana.com

DIERRE DECATECH srl

Via Marconi, 2/B
35010 Borgoricco (PD)
Tel. +39 049.93.36.019
info@dierredcatech.com

STABILIMENTO MALO

Sede Operativa Dierre Decatech s.r.l.
Via Tolomeo, 10
36034 Malo (VI)
Tel. +39 0445.58.10.89
info@bassaneseptezioni.com

ILTRAS srl

Via Lago di Misurina, 64
36015 Schio (VI)
Tel. +39 0445.57.53.57
info@iltras.it

DIERRE ROBOTICS srl

SEDE OPERATIVA
Via Dell'Industria 67
Z.I. Corte Tegge
42025 Cavriago (RE)
Tel. +39 0522.94.11.02
Info@dierrerobotics.com

SINTESI srl

Via Irpinia, 64
35020 Saonara (PD)
Tel. + 39 049. 879.06.66
sintesi@sintesi.eu

 **Dierre**
GROUP

www.dierre.eu