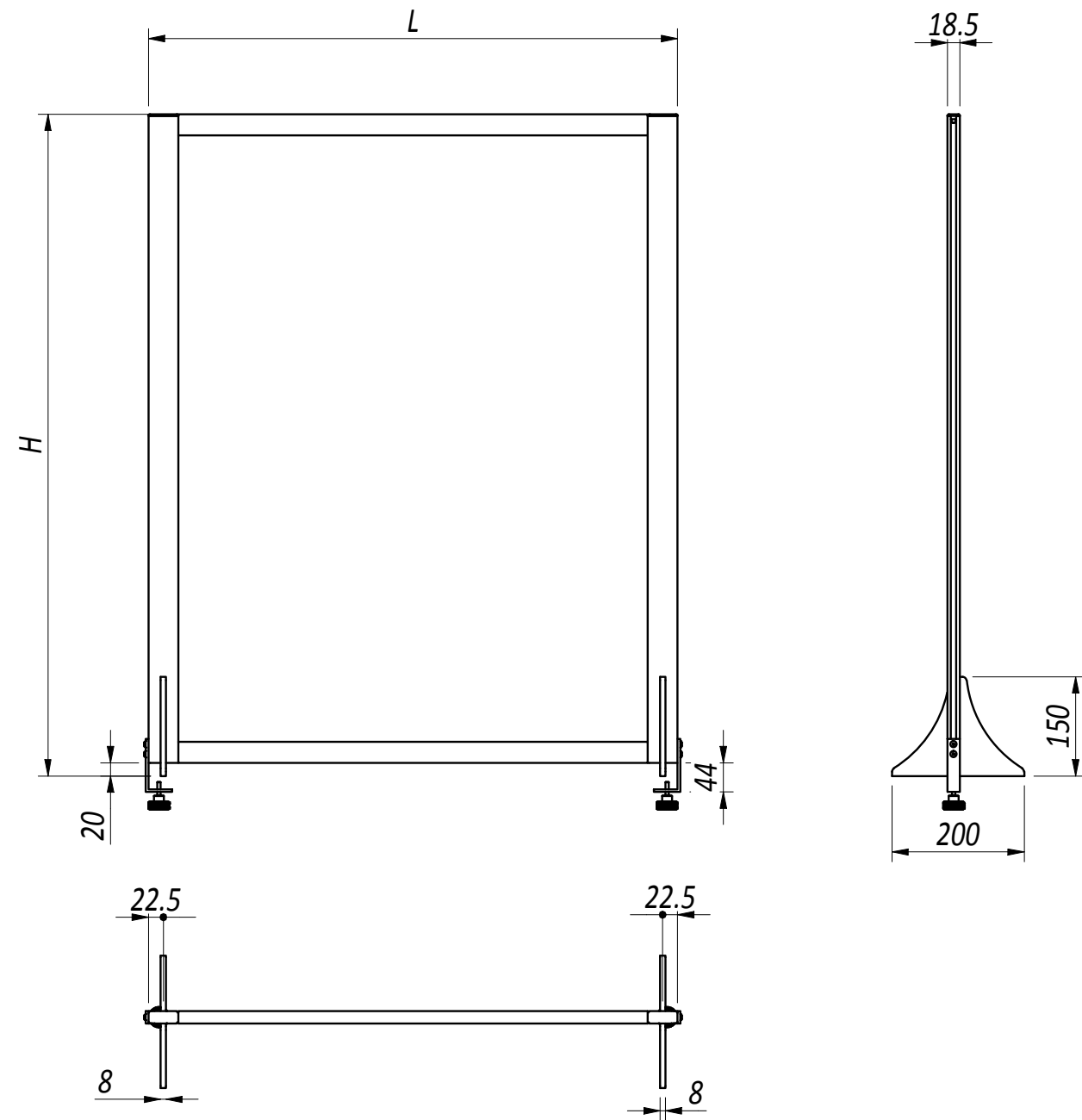


BAR CODE
Montaggio



 POLICARBONATO TRASP. SP.3

Tolleranze Quote libere	Lineari 0.1	Fori H11	Alberi h11	Tolleranze geometriche	 0.10	 0.10	Rugosità generale	3.2/ 	Togliere bave e spigoli vivi Smussi non quotati 0,5x45° - Raccordi non quotati R 0.5 Le tolleranze si intendono a pezzo finito con trattamenti		
Mat.prima:							Tratt.term.:				
Mat.prima:							Tratt.superf.:				
Descrizione: PANNELLO SERIE45 800x1000 ANTICONTAGIO								Dim1 :			
								Dim 2 :			
								Data: 17/04/2020	Scala: 0,10 : 1		
								Diseg.: Silvia Rubbiani	Massa : 5,60 kg		
Cliente	KERAKOLL S.P.A		Cod.Cliente			Codice N	Rev.: A				
 Dierre								www.dierre.eu		VPXSS0000466	
										Codice Interno VPXSS0000466.iam	
Si vieta l'uso e la riproduzione o la visione a terzi del presente disegno senza esplicita autorizzazione. Dierre spa tutelerà i propri diritti a norma di legge.									Foglio 1 di 3		