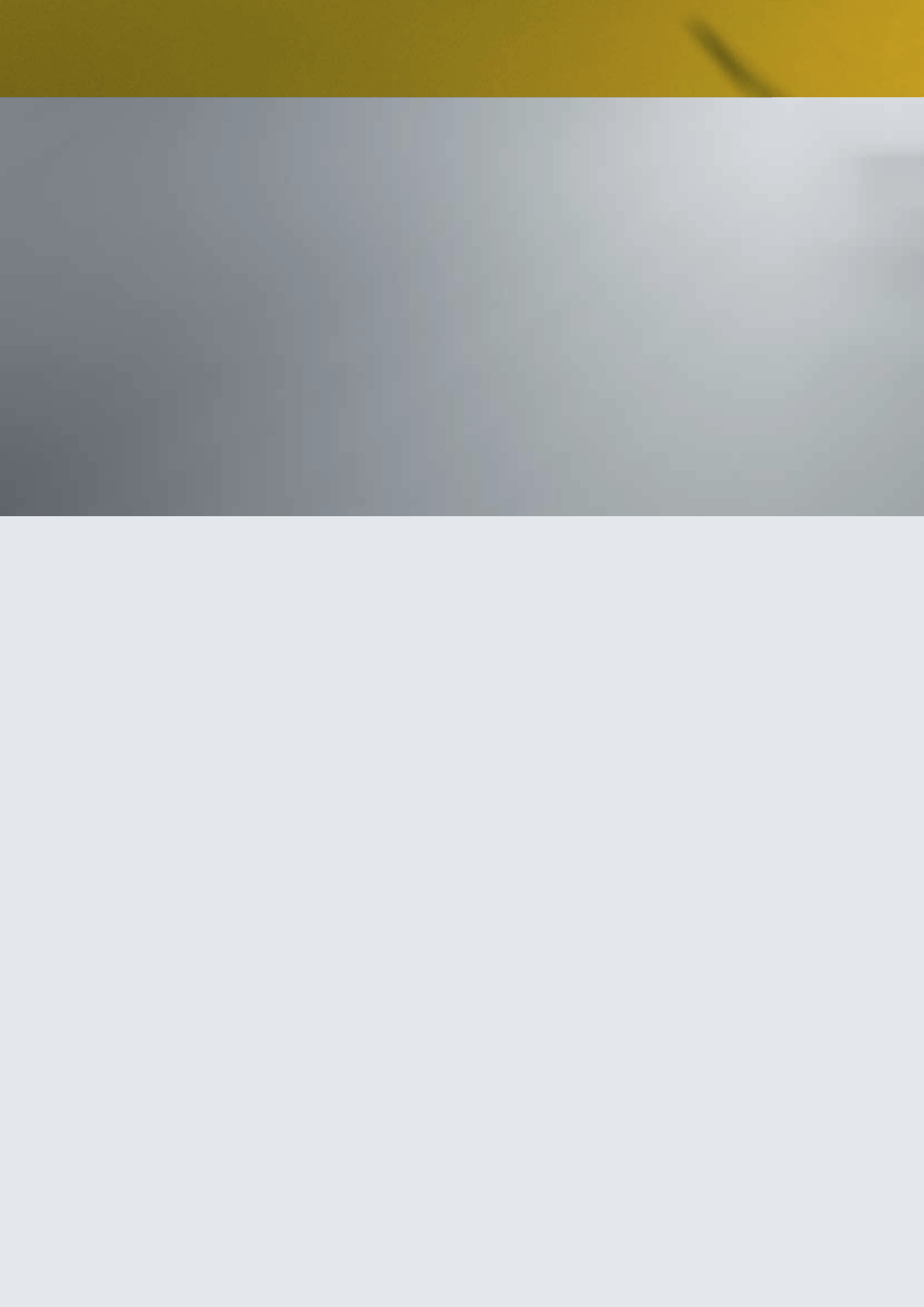


Robot cartesiani e antropomorfi

Robots cartesiens et anthropomorphes



ROBOT CARTESIANI E ANTROPOMORFI

ROBOTS CARTESIENS ET ANTHROPOMORPHES

Dall'anima più tecnologica del Gruppo Dierre nasce **Dierre Robotics, azienda specializzata nella progettazione e produzione di robot cartesiani nelle versioni DESKTOP e GANTRY, robot Delta e robot antropomorfi di alta precisione, con tecnologia proprietaria.** Il design innovativo e la facilità di utilizzo di questi sistemi ne rendono agevole l'applicazione in molteplici campi industriali tra i quali quello meccanico, elettronico, elettrotecnico, avionico, chimico, bordo linea. Dalle forniture più semplici per i system integrator, fino alla progettazione di pacchetti "chiavi in mano" (studio della migliore tecnologia produttiva, installazione e assistenza), Dierre Robotics si propone come partner per ogni esigenza di automazione.

Robot equipaggiabili con sistemi di guida artificiale mediante agganci ottici a telecamere in alta risoluzione, dotabili di movimenti fino a 8 assi controllati, sistemi robotici a giunto articolato come scara ed antropomorfi di piccola e media portata ma anche macchine custom dedicate, quali feeder per l'asservimento di pick & place, tavole rotanti, postazioni stand alone, rappresentano le migliori soluzioni per incrementare le prestazioni e l'affidabilità dei processi produttivi a costi contenuti e ridotti interventi di manutenzione.

*C'est de l'âme plus technologique du Groupe Dierre qu'est issue **Dierre Robotics, une entreprise spécialisée dans la conception et production de robots cartésiens dans les versions DESKTOP et GANTRY, Delta robots et anthropomorphes de haute précision, avec technologie propriétaire.** Le design innovant et la facilité d'utilisation de ces systèmes en rendent l'application aisée dans de multiples domaines industriels, parmi lesquels celui mécanique, électronique, électrotechnique, aéronautique, chimique, bord de ligne. Des fournitures les plus simples pour les system integrator jusqu'à la conception de paquets "clés en main" (étude de la meilleure technologie de production, installation et assistance), Dierre Robotics se propose comme partenaire pour chaque exigence d'automatisation.*

Non seulement des robots à équiper de systèmes de conduite artificielle moyennant des accrochages optiques à des caméras à haute résolution, à doter de mouvements jusqu'à 8 axes contrôlés, des systèmes robotiques à joint articulé comme Scara et anthropomorphes de petite et moyenne portée, mais aussi des machines custom dédiées, telles que feeder pour l'asservissement de pick & place, tables rotatives, emplacements stand alone qui représentent les meilleures solutions pour augmenter les performances et la fiabilité des procédés de production à des coûts contenus et interventions d'entretien réduites.

ROBOT MOTION

CoordinAx è la piattaforma per Robot industriali di Dierre Robotics, la soluzione tecnologica frutto della ricerca e della collaborazione con le migliori Aziende di settore che ne traduce l'essenza in **un sistema in grado di offrire il totale controllo di processo e movimentazione**. Una base comune per più applicazioni, dalla più elementare configurazione mono-asse, fino alle più complesse configurazioni Scara o Delta. Utilizzabile fino a un massimo di 8 assi simultanei, la soluzione comprende una architettura Hardware dimensionabile di volta in volta, senza sprechi e con una interfaccia operatore easy to use.

CoordinAx dispone di tutti gli strumenti necessari per applicare un moto uniforme ed una logica efficace alle vostre ingegnerizzazioni, che risulteranno semplici da programmare e volte al delicato equilibrio tra costo e risultato.

MANUTENTION DU ROBOT

***CoordinAx** est la plate-forme pour les Robots industriels de Dierre Robotics, la solution technologique fruit de la recherche et de la collaboration avec les meilleures Entreprises de secteur qui en traduit l'essence dans **un système susceptible d'offrir le contrôle total de procédé et manutention**. Une base commune pour plusieurs applications, de la configuration mono-axe la plus élémentaire jusqu'aux configurations Scara ou Delta les plus complexes. Utilisable jusqu'à un maximum de 8 axes simultanés, la solution comprend une architecture de Matériel à dimensionner chaque fois, sans gaspillages et avec une interface opérateur easy to use.*

***CoordinAx** dispose de tous les instruments nécessaires, pour appliquer un mouvement uniforme et une logique efficace à vos ingénieries, qui résulteront simples à programmer et visant à l'équilibre délicat entre coût et résultat.*



Caratteristiche tecniche Motion controller e Servomotori

Caractéristiques techniques Motion controller et Servomoteurs

Alimentazione: 24 VDC 1A

Schermo Touch Screen: Resistivo Colore 7" 800x480

Piattaforma: Linux

Programmazione: Logica ad istruzioni oggetti, G-Code vettoriale

Bus di campo e interfacce: CanOpen – Modbus – Remote VNC Ethernet – USB – Optical – 232/485

Servomotori: Stepper Tri-Fase in tecnologia Stepless da 0,9 a 20 Nm 24-48V

Azionamenti: Controllati in Step & direzione retroazionati ad anello chiuso

Alimentation: 24 VDC 1A

Ecran tactile: Résistif Couleur 7" 800x480

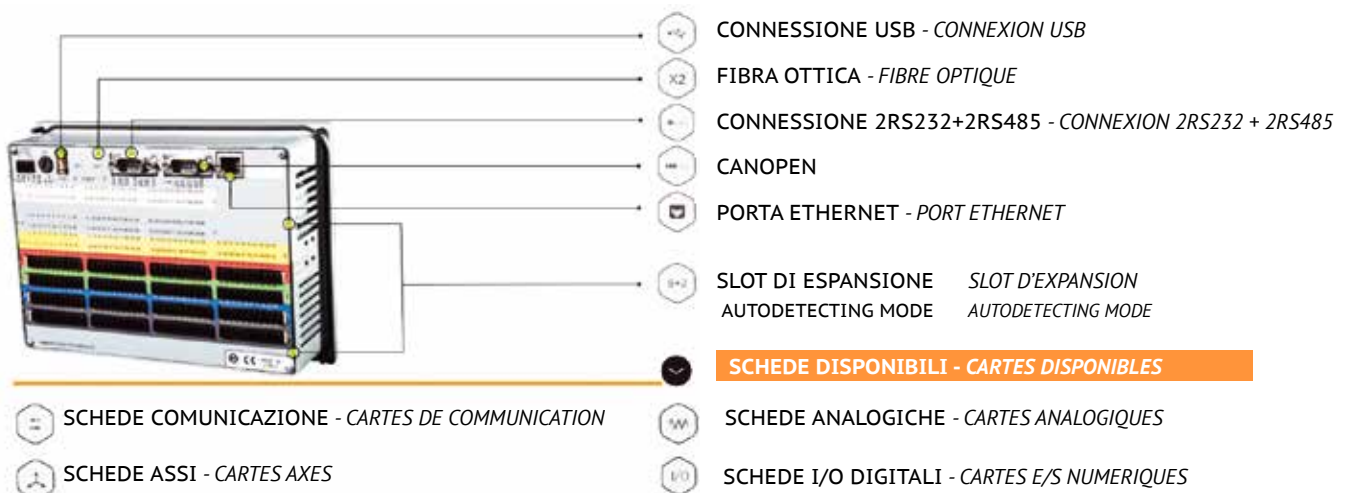
Plateforme: Linux

Programmation: Logique à instructions objets, G-Code vectoriel

Bus de terrain et interfaces: CanOpen – Modbus – Remote VNC Ethernet – USB – Optical – 232/485

Servomoteurs: Stepper Triphasé en technologie Stepless de 0,9 à 20 Nm 24-48V

Actionnements: Contrôlés en Step & direction rétroactionnés à anneau fermé



ROBOT DESKTOP COLLABORATIVO

Ciao! è così che chiamiamo **il nuovo Desktop robot collaborativo di Dierre Robotics**. Ciao! è sicuro, non può farti del male, è dotato di motori a coppia controllata e garantita da Dierre Robotics; se trova un ostacolo si ferma all'istante. Ciao! valorizza le tue idee perché integra un abile e facilissimo ambiente di programmazione derivato dai modelli di maggiore formato. Ciao! è la sintesi di ciò che ad oggi non puoi trovare sul mercato dei Desktop robot: sicuro, affidabile e versatile, ti aiuta nel lavoro quotidiano. Ciao! non viene consegnato dentro una cassa, te lo spediamo nella sua scatola perfetta, con le istruzioni d'uso e la documentazione che ti serve per utilizzarlo al meglio. Ciao! è facile e collaborativo perché lo usi senza gabbia di protezione ed è anche eccezionalmente economico; non devi nemmeno acquistare il software: te lo diamo noi. Ciao! si integra nelle tue migliori produttive, con la semplicità di un robot pensato per chiunque; può fare tante cose diverse e non necessita di alcun corso di formazione, non devi fare manutenzione, non devi installarlo, basta una presa di corrente e funziona in un attimo.

ROBOT DESKTOP COLLABORATIF

Ciao! c'est ainsi que nous appelons **le nouveau Robot Desktop collaboratif de Dierre Robotics**. Ciao! il est tout à fait fiable, il ne peut pas te faire du mal, il est doté de moteurs à couple contrôlé et garanti par Dierre Robotics; s'il rencontre un obstacle, il s'arrête sur-le-champ. Ciao! il valorise vos idées, parce qu'il intègre un environnement de programmation intelligent et très facile dérivant des modèles de format supérieur. Ciao! c'est la synthèse de ce que, à ce jour, vous ne pouvez pas trouver sur le marché des Robots de bureau: sûr, fiable et polyvalent, il vous aide dans le travail quotidien. Ciao! il n'est pas livré dans une caisse, nous vous l'expédions dans sa boîte parfaite, avec la notice d'utilisation et la documentation nécessaire pour l'utiliser au mieux. Ciao! il est facile et collaboratif, parce que vous l'utilisez sans cage de protection et il est aussi exceptionnellement économique; vous ne devez même pas acheter le logiciel; c'est nous qui vous le donnons. Ciao! il s'intègre dans vos améliorations de production, avec la simplicité d'un robot spécialement conçu pour qui que ce soit; il peut faire un tas de choses différentes et ne nécessite pas d'un cours de formation, vous ne devez pas faire de l'entretien, vous ne devez pas l'installer, une prise de courant suffit pour le faire fonctionner en un instant.

SAFETY motion System



CARATTERISTICHE TECNICHE

CARACTERISTIQUES TECHNIQUES

Area di lavoro in mm:

Espace de travail mm:

Y=340 - X=340 - Z=100

Portata & Prestazioni massime:

Portée et Performances maximums:

2 Kg 200mm/s @ Z Axis, 10 Kg 200mm/s @ Y Axis

Programmazione:

Programmation:

Sistema touchscreen **CoordinAx** - Importazione file 2D.dxf a interpolazione lineare/circolare -

Modalità di auto apprendimento tramite movimenti manuali - controllo remoto via web/IP

Système à écran tactile **CoordinAx** - Importation fichier 2D.dxf à interpolation linéaire/circulaire -

Modalité d'auto apprentissage par le biais de mouvements manuels - contrôle à distance via web/IP

Ripetibilità & Risoluzione:

Répétabilité & Résolution:

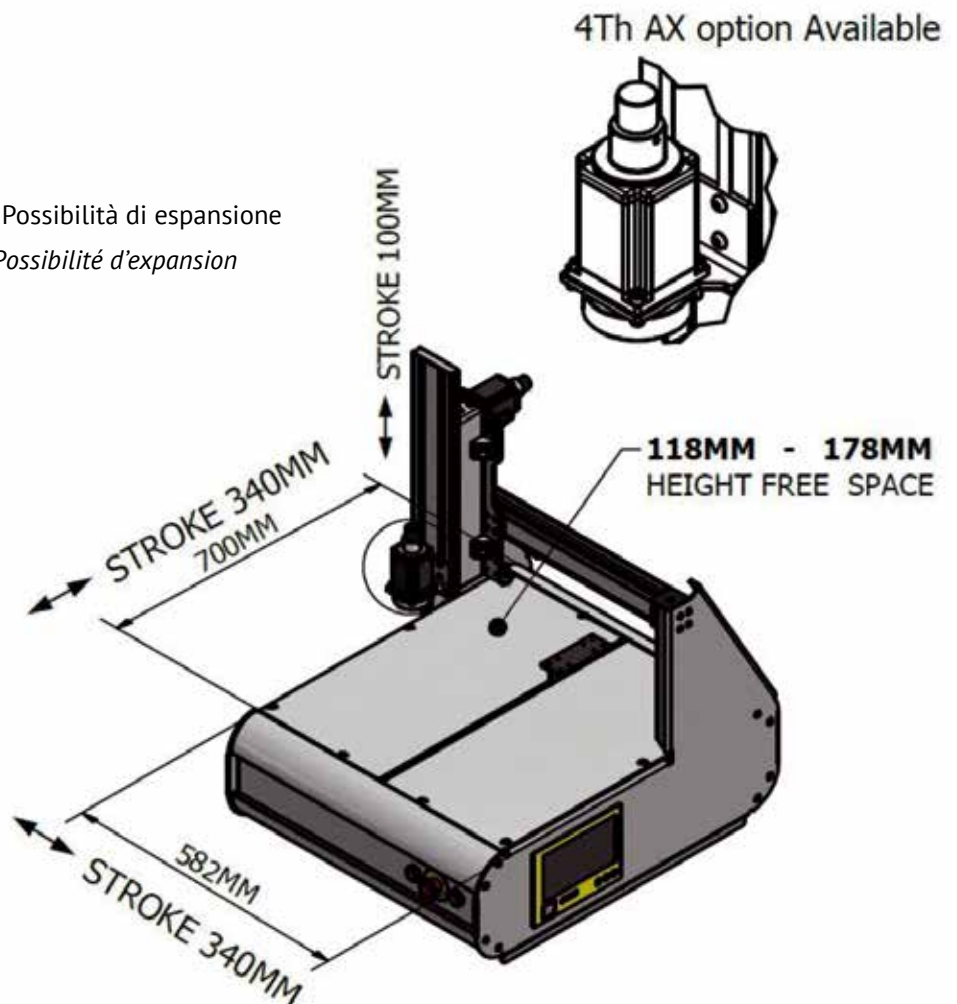
± 0,1 mm

In-Out:

In-Out:

3 PNP input - 3 PNP output - Possibilità di espansione

3 PNP entrée - 3 PNP sortie - Possibilité d'expansion



DESKTOP SERIES

ROBOT SERIE DESKTOP DRD 300 - 400 - 500

I robot cartesiani **DRD 300, 400 e 500** si completano di una gamma accessori dedicati e sono personalizzabili secondo le esigenze produttive e la programmazione è estremamente semplice nonostante la capacità di gestire cicli molto articolati.

DESKTOP ROBOT SÉRIE DRD 300 - 400 - 500

*Les robots cartésiens **DRD 300, 400 e 500** sont dotés d'une gamme d'accessoires dédiés et sont personnalisables suivant les exigences de production et leur programmation est extrêmement simple malgré la capacité de gérer des cycles même très articulés.*



DRD 300

DRD 400



DRD 500



CARATTERISTICHE TECNICHE

CARACTERISTIQUES TECHNIQUES

Area di lavoro:

Espace de travail:

DRD 300: X 300 mm, Y 300 mm, Z 145 mm

DRD 400: X 400 mm, Y 400 mm, Z 145 mm

DRD 500: X 500 mm, Y 500 mm, Z 145 mm

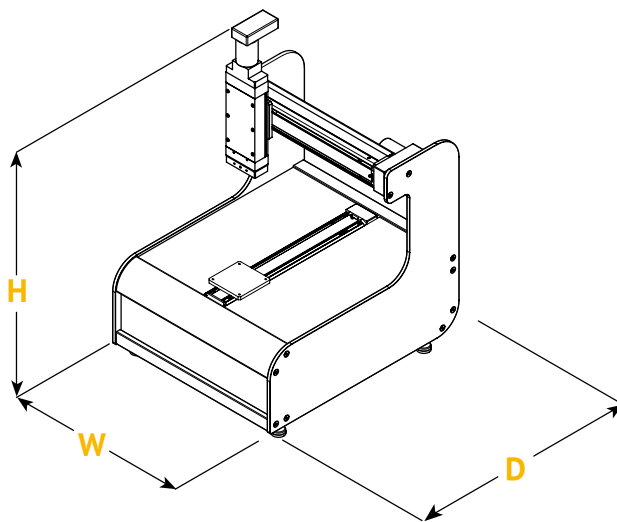
Dimensioni – Peso:

Dimensions - Poids:

DRD 300: W 597 x D 717 x H 926 mm - < 35 Kg

DRD 400: W 697 x D 817 x H 926 mm - < 40 Kg

DRD 500: W 797 x D 917 x H 926 mm - < 45 Kg



Geometria ad assi Cartesiani:

Géométrie à axes Cartésiens:

3 assi con attuatori a vite a ricircolo di sfere (4° Asse opzionale)

3 axes avec actionneurs à vis à retour de billes (4e Axe en option)

Programmazione:

Programmation:

- Autoapprendimento posizione / *Auto-apprentissage position*
- Immissione di coordinate in testo / *Introduction de coordonnées dans le texte*
- Importazione di file vettoriali / *Importation de fichiers vectoriels*
- Sequenze logiche / *Séquences logiques*

Interpolazione:

Interpolation:

- Lineare e circolare / *Linéaire et circulaire*
- Point-to-point / *Point-to-point*

Controllo:

Contrôle:

Digitale proprietario con I/O disponibili – bus

Numérique propriétaire avec E/S disponibles – bus

Velocità interpolazione max. PTP:

Vitesse interpolation maxi PTP:

Maggiore di 600 mm/sec X-Y

Plus grand de 600 mm/sec X-Y

Portata su testa asse Z (Asse di rotazione Theta):

Portée sur tête axe Z (Axe de rotation Theta):

5 Kg - (3 Kg)

Ripetibilità & Risoluzione:

Répétabilité & Résolution:

± 0,05 @ 20°C

SERIE GANTRY - ROBOT INDUSTRIALI DI ELEVATA POTENZA

La serie di robot a portale **GANTRY** rispecchia la totale e pluriennale esperienza di gruppo legata a Dierre Robotics. La costruzione ergonomica, robusta e consolidata, permette ai robot Gantry di collocarsi nella fascia più pregiata delle macchine ad alto fattore di impiego.

I movimenti esatti, precisi e veloci gestiti dal sistema di motion CoordinAx, coadiuvati da una geometria estremamente rigida ne permettono l'applicazione nei più svariati settori. La progettazione del robot, proposto in due taglie di corsa differenti, si integra a pieno nelle vostre automazioni; Gantry è disponibile quale "unità robot" oppure "macchina completa" a discrezione dell'esigenza o soluzione preferita.

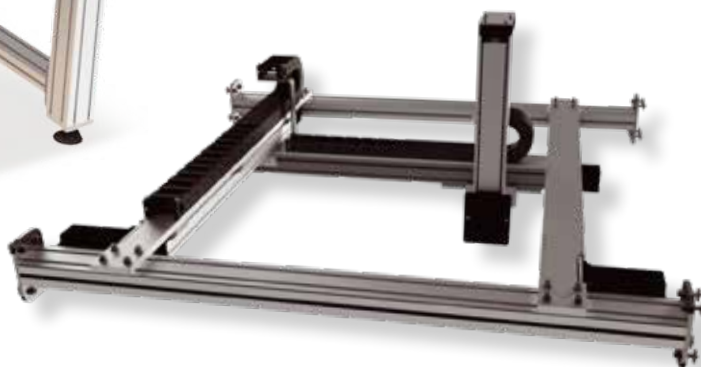
SERIE GANTRY - ROBOT INDUSTRIEL DE HAUTE PUISSANCE

La série de robot à portique **GANTRY** reflète l'expérience totale et pluriannuelle de groupe liée à Dierre Robotics. La construction ergonomique, robuste et consolidée, permet aux robots Gantry de se placer dans la tranche de plus grande qualité des machines à un facteur d'emploi élevé.

Les mouvements exacts, précis et rapides gérés par le système de motion CoordinAx, soutenus par une géométrie extrêmement rigide en autorisent l'application dans les plus différents secteurs. La conception du robot, proposé en deux tailles de course différentes, se complète pleinement dans vos automatisations ; Gantry est disponible comme "unité robot" ou bien "machine complète" suivant l'exigence ou la solution préférée.



600x600



CARATTERISTICHE TECNICHE

CARACTERISTIQUES TECHNIQUES

Area di lavoro:

Area di lavoro in mm: X=600 (x=600) – Y=600 (y=1200) – Z=300

Tipo di movimento: punto a punto – interpolato – importazione DXF – codice G

Tipo di assi: NASTRO (X-Y) ad Alta Densità, vite a ricircolo di sfere (Z)

Espace de travail:

Espace de travail mm: X=600 (x=600) – Y=600 (y=1200) – Z=300

Type de mouvement: point – point – interpolé – importation DXF – code – G

Type Axes: BANDE (X-Y), Haut Densité, vis à recirculation billes – (Z)

Dimensioni – Peso:

Macchina ad impronta quadrata: 1290 x 1360 (1290 x 1990) mm

Altezza: 1698 + 150 mm

Peso: 235 (288) Kg

Dimensions - Poids:

Empreinte carrée machine: 1290 x 1360 (1290 x 1990) mm

Hauteur: 1698 + 150 mm

Poids: 235 (288) Kg

Controllo:

Contrôle:

Digitale proprietario in Touch screen 7" di facile utilizzo – Multi I/O – Controllabile in remoto

Numérique propriétaire à écran tactile 7" d'une utilisation facile – Multi E/S – A contrôler à distance

Portata & Prestazioni massime:

10 Kg @ 100% prestazioni 15 Kg @ 60% prestazioni (Accelerazione > 3000 mm/s²)

Velocità: > 1000 mm/s @ 10000 mm/s² accelerazione

Portée et Performances maximums:

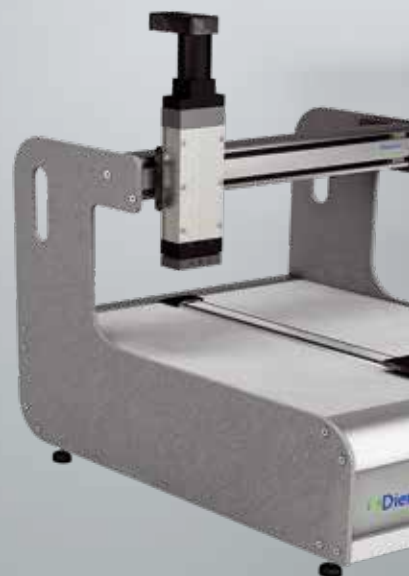
10 Kg @ 100% performances 15 Kg @ 60% performances (Accélération > 3000 mm/s²)

Vitesse: > 1000 mm/s @ 10000 mm/s² accélération

Ripetibilità & Risoluzione:

Répétabilité & Résolution:

± 0,1 @ 20° – No maintenance / Entretien nul



Opzioni accessorie:

- 4° asse di movimento Theta
- Freno su movimento asse Z
- Base di lavoro
- Protezione perimetrale:
 - meccanica: singola e doppio accesso
 - barriera ottica: singola e doppio accesso

Options accessoires:

- 4e axe de mouvement Theta
- Frein sur mouvement de l'axe Z
- Base de travail
- Protection périmétrique:
 - mécanique: simple et double accès
 - barrière optique: simple et double accès

Kit asse Theta (tutti i modelli)

Riduttore epicicloidale con trasmissione diretta sulla flangia inferiore

Capacità di rotazione:

default con rotazione di 330 gradi, oppure a rotazione continua (da premettere in fabbrica)

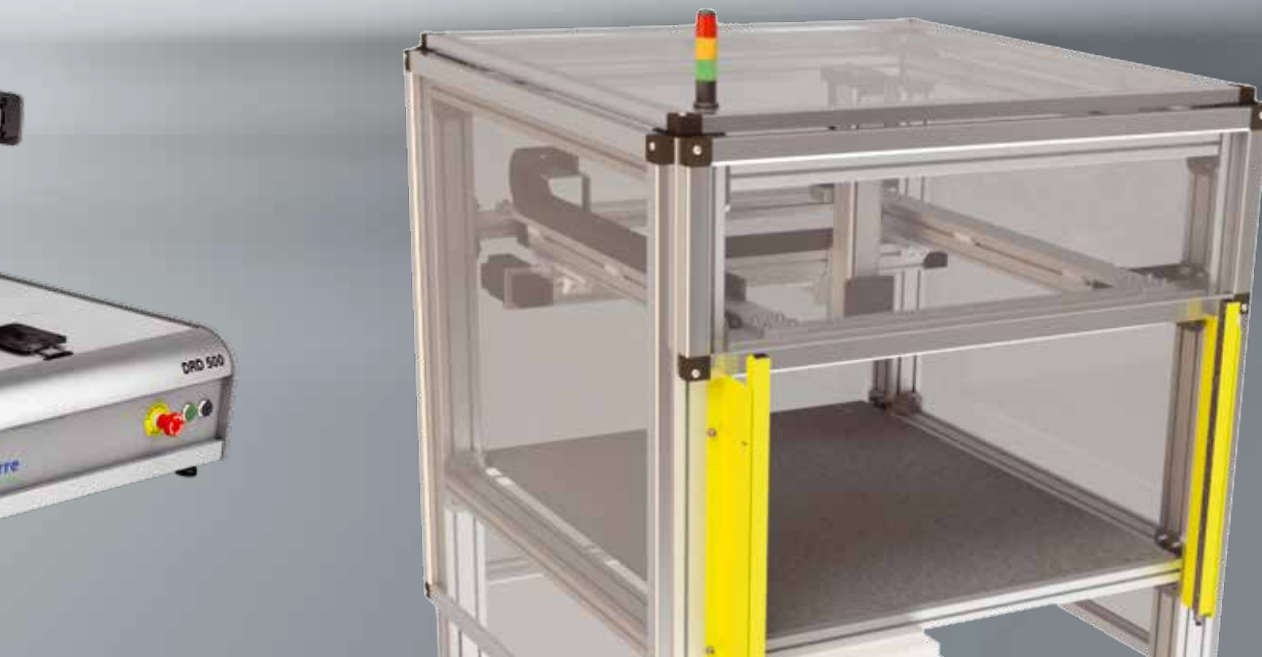
Kit axe Theta (tous les modèles)

Réducteur épicycloïdal avec transmission directe sur la bride inférieure

Capacité de rotation:

par défaut avec rotation de 330 degrés ou bien à rotation continue (à pré-régler dans l'usine)





Opzioni accessorie:

- 4° asse di rotazione Theta – 4Th Theta Axis
- Implementazione fino a 8 assi servocontrollati
- Telaio esterno e protezione perimetrale

Options accessoires:

- 4e axe de rotation Theta – 4Th Theta Axis
- Implémentation jusqu'à 8 axes asservis
- Châssis externe et protection périmétrique



ROBOT DELTA AD ALTA PRECISIONE

SYNCRO 300 è il Delta robot di nuova generazione frutto dell'ingegneria Dierre Robotics. La caratteristica geometria tetraedrica consente movimenti fluidi ed esatti alle coordinate, che ne permettono l'impiego in applicazioni ad alte prestazioni dove precisione di movimento e stabilità meccanica sono requisito indispensabile. La costruzione vanta generosi assi di movimentazione a ricircolo di sfere e bracci di trazione in fibra di carbonio ad altissima efficienza.

La gestione è affidata al sistema di motion **CoordinAx** di **Dierre Robotics**, che risulta imbattibile per facilità di programmazione e precisione di utilizzo.

DELTA ROBOT DE HAUTE PRÉCISION

SYNCRO 300 est le Delta robot de nouvelle génération fruit de l'ingénierie Dierre Robotics. La géométrie tétraédrique caractéristique autorise des mouvements fluides et exacts aux coordonnées, qui en permettent l'emploi dans des applications à de hautes performances, où précision de mouvement et stabilité mécanique représentent une condition indispensable.

La construction vante des axes de manutention généreux à retour de billes et des bras de traction en fibre de carbone d'une efficacité très élevée.

La gestion appartient au système de motion **CoordinAx** de **Dierre Robotics**, qui s'avère imbattable en ce qui concerne facilité de programmation et précision d'utilisation.



Syncro 300



CARATTERISTICHE TECNICHE

CARACTERISTIQUES TECHNIQUES

Area di lavoro:

Area quadrata (Assi-Z = origine): 300 x 300

Area ellissoidale (Assi-Z = variabile) > 400 x 400

Tipo di movimento: da punto a punto - interpolato

Movimento Assi Z da: 200 mm a + 85 mm

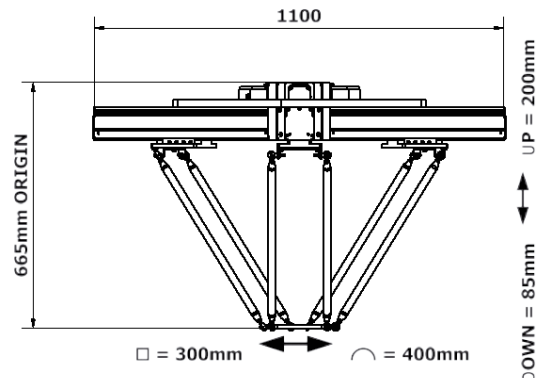
Espace de travail:

Espace carré (Z-Axe = origine): 300 x 300

Espace Ellipsoïde a (Z-Axe = variable) > 400 x 400

Type de mouvement: point - point - interpolé

Mouvement axes Z de: 200 mm à + 85 mm



Dimensioni – Peso:

Macchina ad impronta quadrata: 1100 x 1100 mm

Altezza: 465 mm – 750 mm

Peso: 28 Kg

Dimensions - Poids:

Encombrement carré: 1100 x 1100 mm

Hauteur: 465 mm – 750 mm

Poids: 28 Kg

Controllo:

Contrôle:

Digitale proprietario in Touch screen 7" di facile utilizzo – Multi I/O – Controllabile in remoto

Numérique propriétaire à écran tactile 7" d'une utilisation facile – Multi E/S – A contrôler à distance

Portata & Prestazioni:

Portée et Performances:

3 Kg @ 100% prestazioni 5 Kg @ 70% prestazioni (Accelerazione > 3000 mm/s²)

3 kg @ 100% performances 5 kg @ 70% performances (Accélération > 3000 mm/s²)

Ripetibilità & Risoluzione:

Répétabilité & Résolution:

± 0,1 @ 20° (± 0,03 optional)

Opzioni accessorie:

- 4° asse di rotazione Theta – 4Th Theta
- Implementazione fino 8 assi servocontrollati
- Telaio esterno e protezione perimetrale

En option:

- 4e axe de rotation Theta – 4Th Theta Axis
- Implémentation jusqu'à 8 axes asservis
- Châssis externe et protection périmétrique

ROBOT ANTROPOMORFO AD ALTE PRESTAZIONI

JUPITER 150N III è il robot Antropomorfo di terza generazione Dierre Robotics. Miglioramento costruttivo delle versioni NI e NII sempre con la caratteristica costruzione in lega d'alluminio ed acciaio verniciato a polveri, offre rigidità estreme a tutte le velocità di lavoro. La costruzione vanta giunti precisi e motori estremamente potenti. Le versioni 4½ e 5½ assi con mantenimento del moto sul piano cartesiano tramite rinvio rigido consentono una programmazione decisamente facile ed intuitiva, fuori dalle regole. Il robot si adatta ad ogni esigenza dove precisione ed alte accelerazioni angolari sono requisito essenziale; la gestione dei movimenti joint ed a cinematica cartesiana è affidata come sempre al sistema motion **CoordinAx** di **Dierre Robotics**.

ROBOT ANTHROPOMORPHE AUX PERFORMANCES ÉLEVÉES

JUPITER 150N III est le robot Anthropomorphe de troisième génération Dierre Robotics. Amélioration de construction des versions NI et NII ayant toujours la caractéristique de construction en alliage d'aluminium et acier vernis à poudre, il offre des rigidités extrêmes à toutes les vitesses de service. La construction se caractérise par des joints précis et des moteurs extrêmement puissants. Les versions 4½ et 5½ axes avec maintien du mouvement sur le plan cartésien par renvoi rigide autorisent une programmation nettement facile et intuitive, hors des règles. Le robot s'adapte à toute exigence, où précision et hautes accélérations d'angle représentent la qualité requise essentielle; la gestion des mouvements des joints et à cinématique cartésienne appartient comme toujours au système de motion **CoordinAx** de **Dierre Robotics**.



CARATTERISTICHE:

MOVE Ax 1: 310° @ 130°/Sec

MOVE Ax 2: 105° @ 140°/Sec

MOVE Ax 3: 155° @ 170°/Sec

MOVE Ax 4½: 330° @ 200°/Sec

MOVE Ax 5½: 330° @ 200°/Sec (only 5½ axes version)

CARATTERISTICHES:

MOUVEM. Axe 1: 310° @ 130°/Sec

MOUVEM. Axe 2: 105° @ 140°/Sec

MOUVEM. Axe 3: 155° @ 170°/Sec

MOUVEM. Axe 4½: 330° @ 200°/Sec

MOUVEM. Axe 5½: 330° @ 200°/Sec (seulem version à 5½ axes)

Ripetibilità & Risoluzione:

Répétabilité & Résolution:

± 0,1 mm

Portata al polso:

Portee au poignet:

15 Kg (12 Kg 5½ axes version)

15 Kg (12 Kg version à 5½ axes)

Dimensioni:

Impronta: R 600 mm - R 1650 mm

Altezza: 1850 mm

Peso: 180 Kg

Encombremets:

Empreinte au sol: R 600 mm - R 1650 mm

Hauteur: 1850 mm

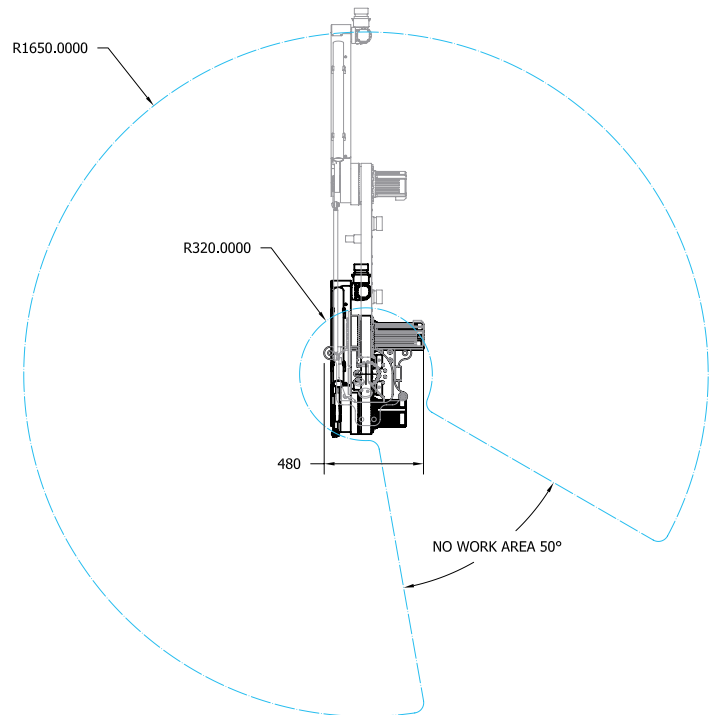
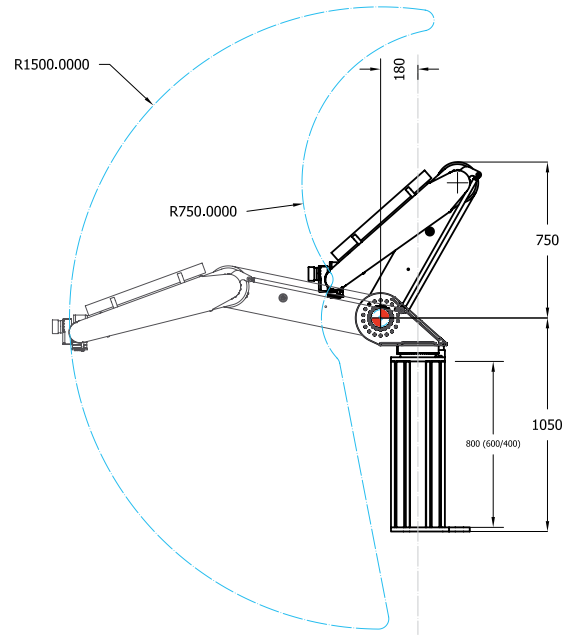
Poids: 180 Kg

Controllo:

Contrôle:

Box di comando alimentato 230Vac/16A con sistema Digitale proprietario in Touch screen 7" di facile utilizzo – Multi I/O – Controllabile in remoto

Box de commande alimenté 230Vac/16A avec système Numérique propriétaire à écran tactile 7" d'une utilisation facile – Multi I/O – A contrôler à distance.





Settori industriali

- Meccanico
- Elettronico
- Elettrotecnico
- Avionico
- Laboratorio
- Bordo linea

Campi di applicazione

Categorie di applicazione comuni

a tutti i robot AAA

- Avviatura
- Saldatura
- Stagno
- Movimentazione
- Picking
- Assemblaggio
- Scontornatura
- Dispensazione
- Pulitura
- Incollaggio
- Depanelizzazione
- Selezione
- Controllo qualità
- Verniciatura
- Taratura
- Test Ottici
- Lasercut
- Milling
- Drilling
- Decorazione
- Logica Programmabile

DRD oltre AAA

- Test elettrico
- Iron Soldering,
- Laser Soldering,
- PCB Testing,
- PCB Coating

Cartesiani Gantry oltre AAA

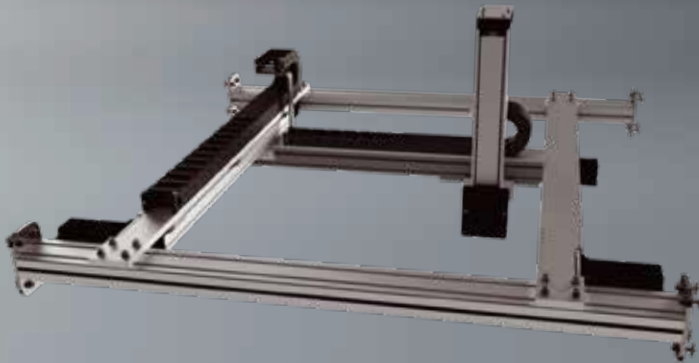
- Test elettrico
- Iron Soldering
- Laser Soldering
- PCB Testing
- PCB Coating
- Fresatura
- Sollevamento
- Laser 2D Application

Syncro oltre AAA

- Pick & Place veloce
- PCB Testing
- PCB Coating

Jupiter oltre AAA

- Pallettizzazione
- Fresatura
- Sollevamento
- Laser 2D Application
- Saldatura Mig
- Saldatura Tig
- Taglio Plasma



Secteurs industriels

- Mécanique
- Electronique
- Electrotechnique
- Aéronautique
- Laboratoire
- Bord ligne

Plages d'application

Catégories d'application communes à tous les robots AAA

- Vissage
- Soudage
- Etanche
- Manutention
- Picking (Prélèvement)
- Assemblage
- Contournage
- Dispensation
- Nettoyage
- Collage
- Séparation cartes
- Sélection
- Contrôle qualité
- Peinture
- Etalonnage
- Tests Optiques
- Découpe au laser
- Fraisage
- Perforation
- Décoration
- Logique Programmable

DRD outre AAA

- Test électrique
- Soudure,
- Soudure au laser,
- PCB Test
- PCB Revêtement

Cartésiens Gantry outre AAA

- Test électrique
- Soudure,
- Soudure au laser,
- PCB Test
- PCB Revêtement
- Fraisage
- Levage
- Laser 2D Application

Syncro outre AAA

- Pick & Place rapide
- PCB Test
- PCB Revêtement

Jupiter outre AAA

- Palettisation
- Fraisage
- Levage
- Laser 2D Application
- Soudure Mig
- Soudure Tig
- Coupe au Plasma

DIERRE S.p.A.
SEDE DI FIORANO
Circ. S. Giovanni Ev., 23
41042 Spezzano di Fiorano (MO)
Tel. +39 0536.92.29.11
info@dierre.eu

STABILIMENTO MACAP

Sede Operativa Dierre S.p.A.
Via del Selciatore, 12
40127 Bologna
Tel. +39 051.60.36.811
info@dierre.eu

STABILIMENTO MOTION

Sede Operativa Dierre S.p.A.
Via Industria, 8-10
40050 Argelato (BO)
Tel. +39 051.66.34.711
info@dierremotion.com

STABILIMENTO ARI metal

Sede Operativa Dierre S.p.A.
Via G. Marconi, 8
23843 Dolzago (LC)
Tel. +39 0341.45.34.11
arimetal@arimetal.it

DIERRE TOSCANA s.r.l.

Via Siena, 11
59013 Oste-Montemurlo (PO)
Tel. +39 0574.72.20.61
info@dierretoscana.com

DIERRE DECATECH s.r.l.

Via Marconi, 2/B
35010 Borgoricco (PD)
Tel. +39 049.93.36.019
info@dierredcatech.com

STABILIMENTO DI MALO

Sede Operativa Dierre Decatech s.r.l.
Via Tolomeo, 10
36034 MALO (VI)
Tel. +39 0445.58.10.89
info@bassaneseptezioni.com

DIERRE ROBOTICS s.r.l.

SEDE OPERATIVA
Via Guadiana, 5
42124 Corte Tegge (RE)
Tel. +39 0522.94.11.02
info@dierrerobotics.com

SINTESI s.r.l.

Via Irpinia 64
35020 Saonara (PD)
Tel. +39 0498.79.06.66
sintesi@sintesi.eu

DIERRE TECHNOLOGY GmbH

Asenberg 18
D-58507 Lüdenscheid - Germany
Tel. +49 02351.675.2210
Mobil. +49 0171.2737478
info@dierretechnology.com



www.dierrerobotics.com