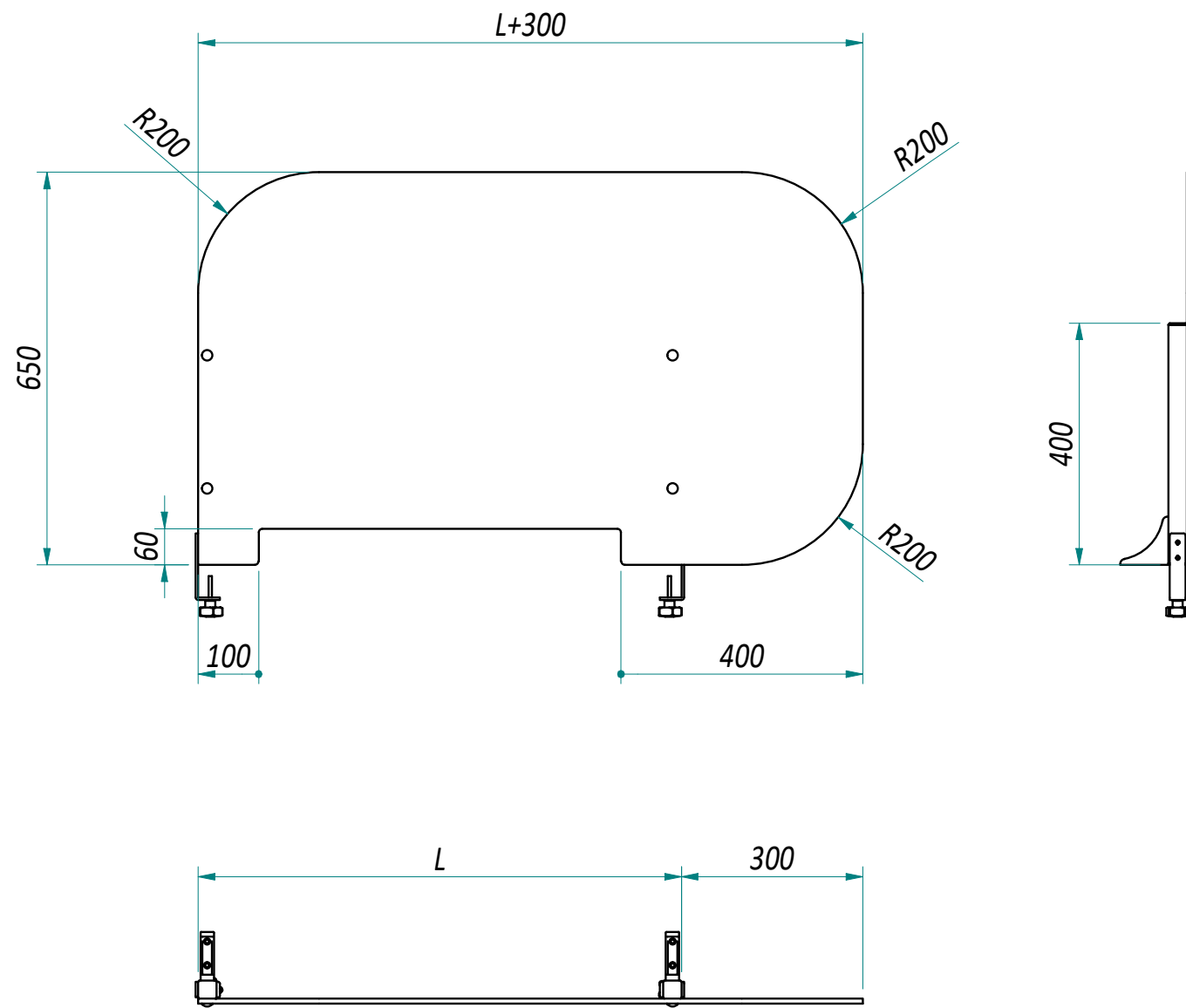


BAR CODE
Montaggio



POLICARBONATO TRASP. SP.8

Tolleranze Quote libere	Lineari 0.1	Fori H11	Alberi h11	Tolleranze geometriche	0.10	0.10	Rugosità generale	3.2	Togliere bave e spigoli vivi Smussi non quotati 0,5x45° - Raccordi non quotati R 0.5 Le tolleranze si intendono a pezzo finito con trattamenti
					0.20	0.05			
Materiale:							Tratt.term.:		
Mat.prima:							Tratt.superf.:		
Descrizione: PANN. SERIE30 800x650 DESK DESIGNLINE XL							Dim1 :		
							Dim 2 :		
							Data: 05/06/2020	Scala: 0,09 : 1	
							Diseg.: Silvia Rubbiani	Massa : 7,23 kg	
Cliente				Cod.Cliente			Codice N	Rev.: A	
							VPXST0000452		
							Codice Interno VPXST0000452.iam		
							N° Disegno VPXST0000452.idw		
Si vieta l'uso e la riproduzione o la visione a terzi del presente disegno senza esplicita autorizzazione. Dierre spa tutelerà i propri diritti a norma di legge.									Foglio 1 di 2